

# Návod na montáž a údržbu dřezů Sinks TELMA

Sinks

TELMA

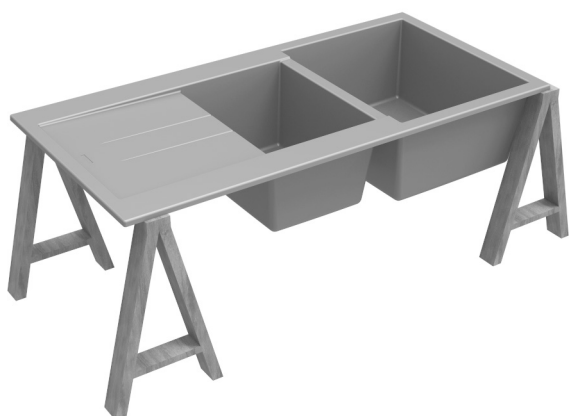


Kuchyňské akrylátové granitové dřezy **TELMA** jsou vyrobené sloučením kameniva obsahující drcenou žulu, jemný křemičitý písek a jako pojivo je použit vysoce odolný a pevný akrylát. Konkrétními vlastnostmi těchto materiálů, potažmo hotového výrobku, jsou:

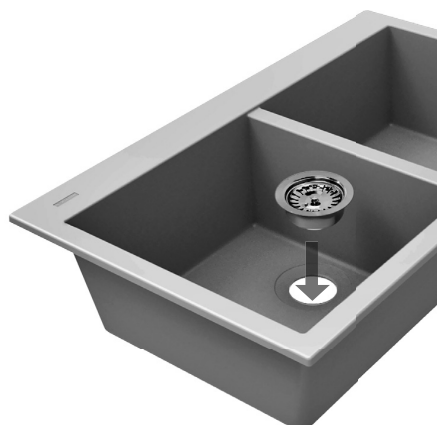
- extrémní odolnost vůči teplotním šokům (prasknutí dřezu)
- poškrábání
- nárazuvzdornost
- odolnost proti chemickým činitelům
- odolnost proti usazování nečistot a vodního kamene

Správným používáním a údržbou dřezu si uživatel také zajistí dlouhou životnost. Při samotném výrobním procesu je využíváno jen těch nejnovějších technologií. Dřezy **TELMA** jsou testovány hned několikrát během výrobního procesu, aby bylo zajištěno a vyhověno velmi přísným normám. Dřezy lze nainstalovat na prakticky jakýkoliv druh pracovní desky používané v kuchyni, včetně masivního dřeva, dřevotřísky, laminátu, umělého kamene apod. Každý výrobek je vybaven speciálním těsněním, sifonem pro úsporu místa, montážními háčky, které s těsněním zajišťují nepropustnost vody mezi deskou a dřezem.

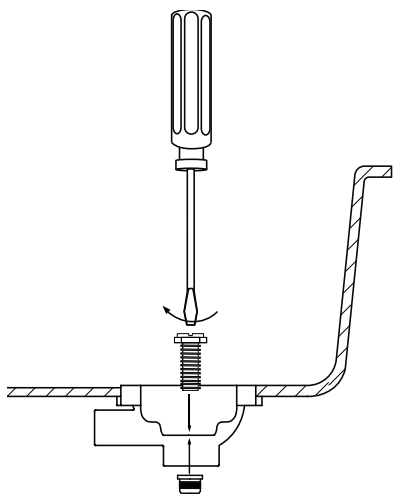
## Příprava dřezu před instalací



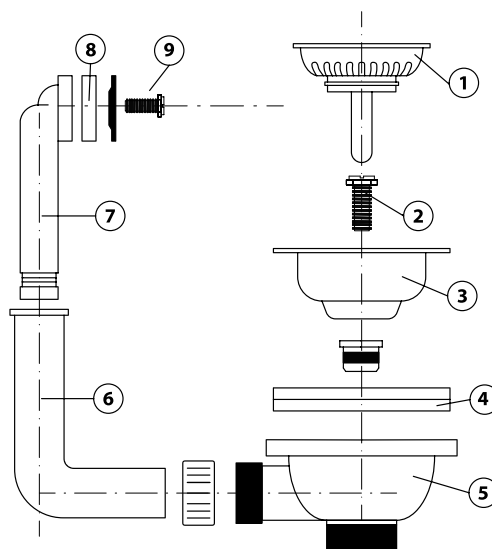
Vybalte a připravte si dřez pro osazení jednotlivými komponenty



Nasaďte vrchní část (vpust) sítkového ventilu do otvoru dřezu a pak umístěte spodní vpust pod díru.  
**Nepoužívejte silikonové lepidlo.**



Obě části sítkového ventilu sešroubujte pomocí dodaného šroubu. Pozor na přetažení. Připojte přepad.



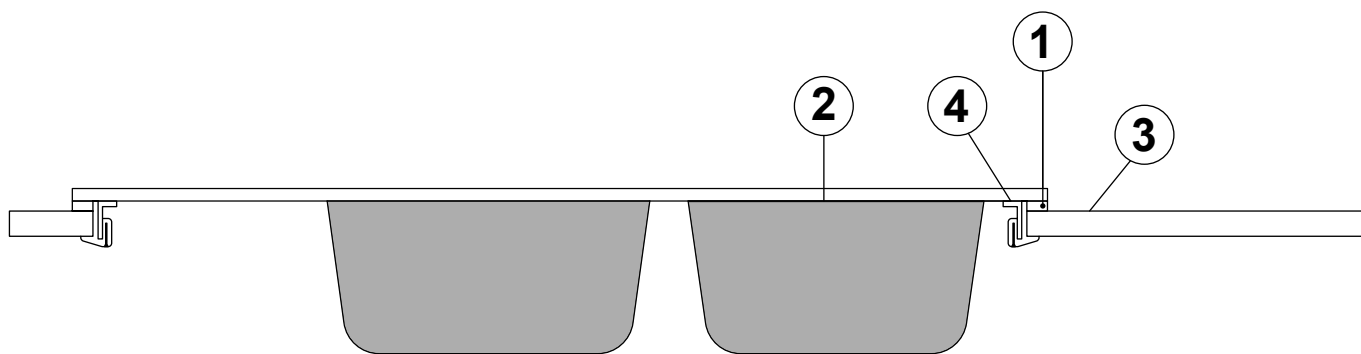
Komponenty sítkového ventilu (vpusti)

- |                                 |  |
|---------------------------------|--|
| 1. Sítkový uzávěr               | 7. Trubka přepadu – horní část             |
| 2. Šroub                        | 8. Těsnění                                 |
| 3. Vrchní část vpusti           | 9. Upevňovací šroub přepadu + kryt přepadu |
| 4. Těsnění                      |  |
| 5. Spodní část vpusti           |  |
| 6. Trubka přepadu – spodní část |  |



Před vyvrtáním jakéhokoliv otvoru se přesvědčte o správné orientaci vany a odkapávače dřezu. Otvory pro baterii, excentricky ovladač či dávkovač mohou být vyvrtány na obou stranách dřezu podle potřeby do již připravených předvrtaných perforací ze spodní strany dřezu. Otvory o velikosti  $\varnothing 35$  mm se vrtají ze spodní strany dřezu směrem napovrch. To lze provést za pomoci elektrické vrtačky a kulatým korunkovým, diamantovým vrtákem (podobný vykružováku na dlažby a obklady). Nebo v nejzajímavějším případě díru odvrtnat tenkým vrtákem po obvodu perforace. Otvor je zakázáno vyrážet.

## Instalace dřezu



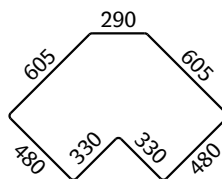
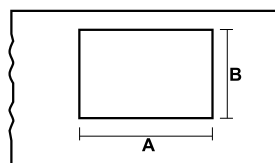
1. Těsnění  
2. Dřez

3. Pracovní deska  
4. Montážní příchytka dřezu k desce

Speciální těsnění (1) musí být pečlivě umístěno na pracovní desku, na hranu výřezu. Mírně na ně zatlačte tak, aby přilnulo a drželo na povrchu desky (výřezy a jejich rozměry viz. obr. 7) Opatrně přiložte dřez do výřezu na těsnění a lehce přitlačte. Zafixujte dřez příchýtkami (4) a dotáhněte šroubovákem. Ujistěte se, že dřez je dobře namontovaný a těsnění správně těsní (namísto dodávaného těsnění je možné použít silikon).

## Rozměry výřezů dřezů

Vnější rozměr	Rozměry výřezu	
410 x 500 mm	A = 390 mm	B = 480 mm
600 x 510 mm	A = 580 mm	B = 490 mm
760 x 500 mm	A = 740 mm	B = 480 mm
780 x 500 mm	A = 760 mm	B = 480 mm
790 x 500 mm	A = 770 mm	B = 480 mm
860 x 500 mm	A = 840 mm	B = 480 mm
860 x 510 mm	A = 840 mm	B = 490 mm
880 x 500 mm	A = 860 mm	B = 480 mm
884 x 500 mm	A = 864 mm	B = 480 mm
990 x 500 mm	A = 970 mm	B = 480 mm
1 160 x 500 mm	A = 1 140 mm	B = 480 mm
1 184 x 500 mm	A = 1 164 mm	B = 480 mm



842 x 500



980 x 510

## Upozornění

Pokud budete pod dřez z části (odkapávač) instalovat pračku nebo myčku, postupujte následovně:

- Před instalací spotřebičů se ujistěte, že všechny upevňovací komponenty dřezu jsou bezpečně dotaženy.
- Z důvodu zahřívání spotřebičů, upravte jejich výšku tak, aby bylo docíleno dostatečného větrání mezi spotřebičem a dřezem.

## Péče a údržba dřezu

- Neodkládejte hrnce, pánve a jiné horké předměty s teplotou přesahující 280 °C na povrch dřezu (**Pozor!** Dna hrnců nebo pánví mohou dosahovat jen z hořáku teplot nad 600 °C). Doporučujeme tedy použití vhodné podložky ze dřeva, textilu (chňapky), pryže, atd.
- při užívání dřezu je dobré předejít teplotnímu šoku, kdy se ve dřezu v krátkém čase vystřídají velké horko a chlad, které by mohlo zapříčinit prasknutí, prasknutí dřezu.
- Dřez nepoužívejte pro krájení: spíše použijte prkénko vyrobené z tvrdého dřeva nebo polyetylenu, které lze zakoupit jako vhodný doplněk ke dřezu.
- Použitím drátěného koše nebo malé vaničky (misky) vyrobené z polykarbonátu (volitelný doplněk dřezu) můžete snížit riziko náhodného poškození.
- Nepoužívejte velmi abrazivní čisticí prostředky, brusné přípravky, drátěnky a jiné hrubé čističe, v případě narušení povrchu hrozí zvýšení citlivosti povrchu pro ulpění skvrn.
- Pozor dejte při manipulaci s velmi těžkými nebo ostrými předměty, které by mohly povrch dřezu poškodit.
- Škrábance a vrypy na povrchu dřezu lze odstranit pomocí vodního brusného papíru a následným přešetřením.
- **Pozor!** Na čištění dřezu nepoužívejte benzín, kyselinu trichloroctovou nebo obecně jiná rozpouštědla. Mohly by chemicky reagovat a strukturu dřezu neopravitelně poškodit.

## Čištění dřezu

- Čištění dřezu provádějte pravidelně po každém použití, čistěte vhodným mycím prostředkem, teplou vodou (vhodný např. AJAX) a měkkým hadříkem.
- Vzniklé skvrny by měly být okamžitě odstraněny.
- Nepoužívejte velmi abrazivní čisticí prostředky, brusné přípravky, drátěnky a jiné hrubé čističe, v případě narušení povrchu hrozí zvýšení citlivosti povrchu pro ulpění skvrn.
- Nepoužívejte chemicky agresivní mycí prostředky.
- Brusné čisticí prostředky mohou být použity pouze za výjimečných okolností, například na popáleniny od cigaret apod. Tyto prostředky lze používat s krajní opatrností.
- Skvrny způsobené jídlem nebo nápoji tj. čaj, káva, ovocné šťávy apod., musí být odstraněny okamžitě za pomoci čisticího přípravku a horké vody.
- Také skvrny způsobené např. tuší, inkoustem či olejové skvrny nebo barvy musí být okamžitě odstraněny opět horkou vodou a čisticím přípravkem k tomu určeným.
- Jsou-li tyto skvrny obtížně odstranitelné, použijte hadřík namočený do denaturovaného lihu.
- U organických skvrn, které jsou obzvláště obtížně odstranitelné, doporučujeme dřez napustit vodou s vysoce zředěným organickým čističem jako je bělidlo a nechat přes noc odstát. Druhý den ráno opláchněte teplou vodou a dočistěte měkkým hadříkem.
- Šmouhy způsobené kontaktem s hrnci, příbory aj. nádobím odstraňte hadříkem, houbičkou a vhodnou čisticí pastou či saponátem.
- Každodenní používání dřezu způsobuje usazování nečistot a vodního kamene. Tato vrstva usazeniny je velmi porézní a tím velice se snadno špiní. Vzniku usazeniny a skvrn je možné zabránit tím, že dřez vyčistíte alespoň dvakrát týdně.
- Pro odstranění usazenin je doporučen následující postup:  
Použitím normálního octa a vody, který (nebo produkt speciálně pro boj usazeniny) necháme působit pár hodin. Poté, vyčistěte dno dřezu nylonovou stranou kuchyňské houbičky a důkladně opláchněte vodou.

## Prostředky pro čištění a údržbu dřezu

Čisticí a leštící pasta Sinks TELMA, TL903  
– antibakteriální čisticí prostředek



## Normy

S ohledem na směrnici Rady 89/109/EHS z 21. prosince 1988 o sjednocení právních předpisů členských států, týkajících se materiálů a předmětů přicházejících do styku s potravinami, prohlašujeme, že materiály použité k výrobě dřezů splňují výše uvedené směrnice zvláštního nařízení EU ohledně styku s potravinami (90/128/EHS a 89/109/EHS spolu s novelami 92/39/EHS a 93/9/EHS).

<b>CE</b>	
<b>05</b>	
<b>EN 13310:2003</b>	
Built-in sink made of compound material	
Cleanliness	Passed
Lifetime	Passed
Water drainage	Passed
Resistance to dry heat	Passed
Resistance to temperature variations	Passed
Resistance to chemical substances and staining agents	Passed
Determination of the overflow capacity	Passed
Rev. 04-Rel.10/10	



Sinks s. r. o.  
Stará Ovčárna 2174  
356 01 Sokolov

t: +420 353 851 111  
f: +420 353 851 222  
e: info@sinks.cz  
w: www.sinks.cz

... a pohoda dřez