
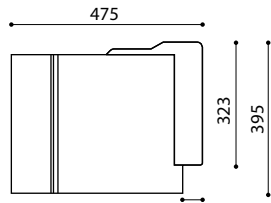
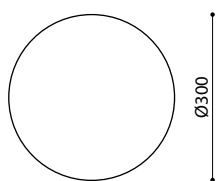

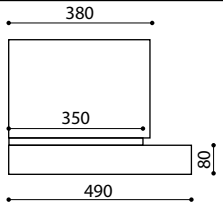

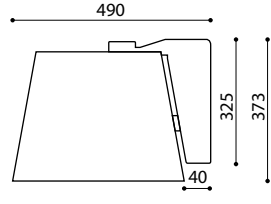
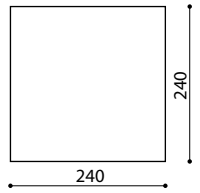

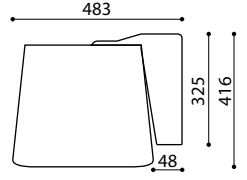
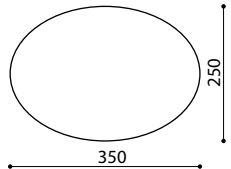

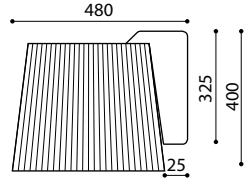
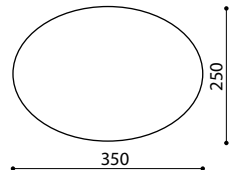

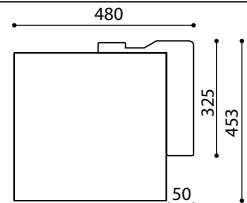
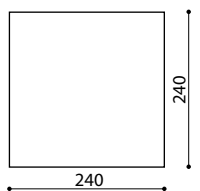

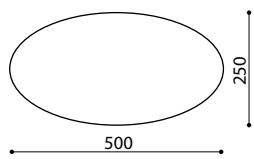

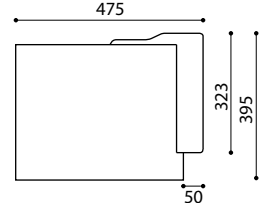
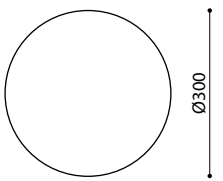
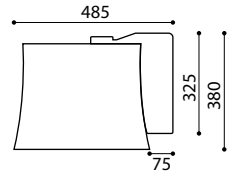
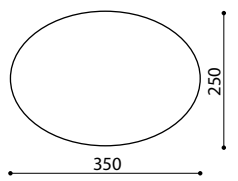
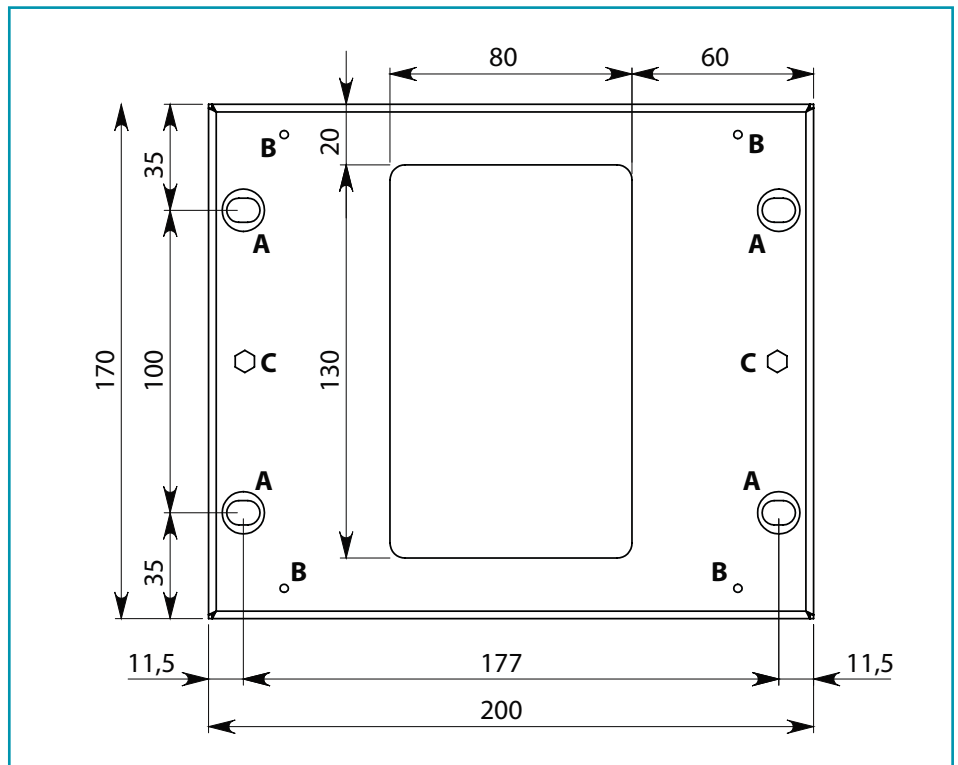


# falmec

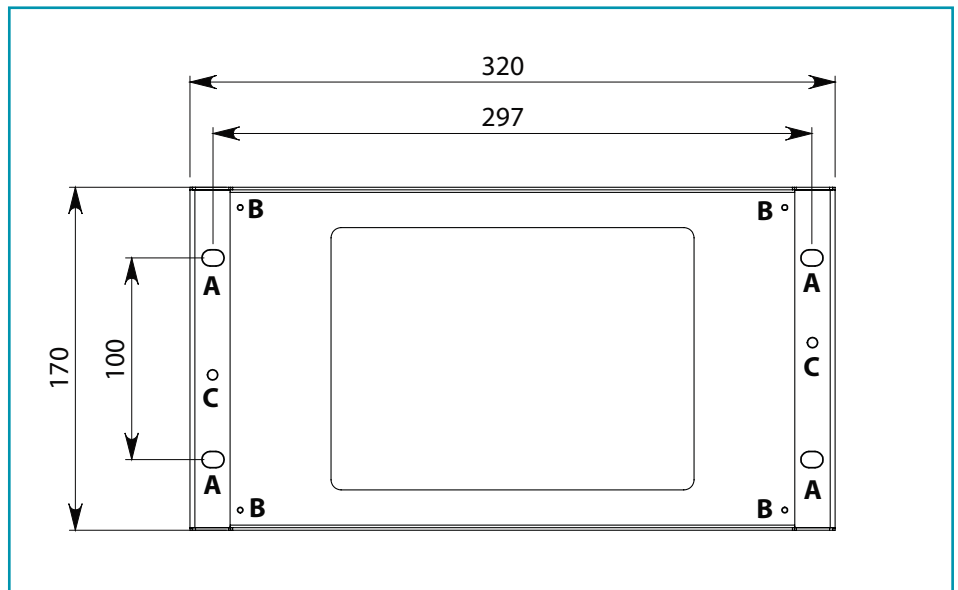
**E.ion<sup>®</sup>System** 

CZ NÁVOD K INSTALACI A OBSLUZE

Model	NÁSTĚNNÁ verze	OSTRŮVKOVÁ verze
<b>EOLO</b>  33 kg (nástěnná) 30 kg (ostrůvková)		
<b>LYBRA</b>  37 kg		
<b>LUMIERE</b>  34 kg (nástěnná) 32 kg (ostrůvková)		
<b>MARE</b>  32 kg (nástěnná) 29 kg (ostrůvková)		
<b>MARILYN</b>  36 kg (nástěnná) 33 kg (ostrůvková)		
<b>RUBIK</b>  35 kg (nástěnná) 32 kg (ostrůvková)		
<b>SPRING</b>  53 kg		
<b>TWISTER</b>  26 kg (nástěnná) 23 kg (ostrůvková)		
<b>ZEPHIRO</b> 34 kg (nástěnná) 32 kg (ostrůvková) 34 kg (nástěnná) 32 kg (ostrůvková)		



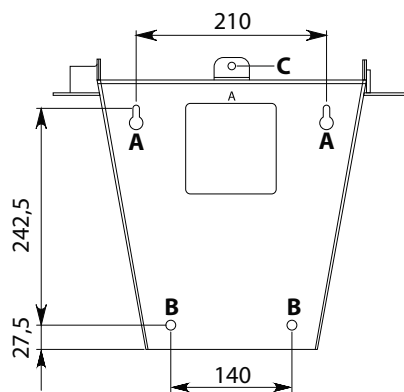
SPRING



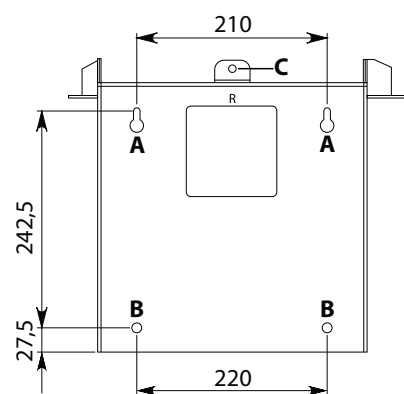
CZ  
A = Otvory pro upevnění stropního držáku  
B = Průchozí otvory pro napájecí kabel  
C = Otvory pro upevnění krytu

CZ - Podpůrné držáky pro instalaci NÁSTĚNNÉ verze.

### EOLO - LUMIERE - TWISTER - MARE - MARILYN - ZEPHIRO

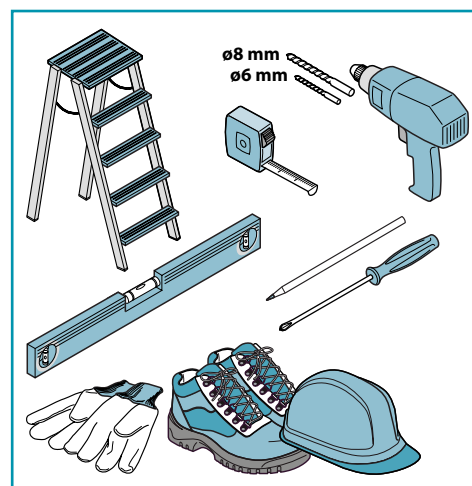
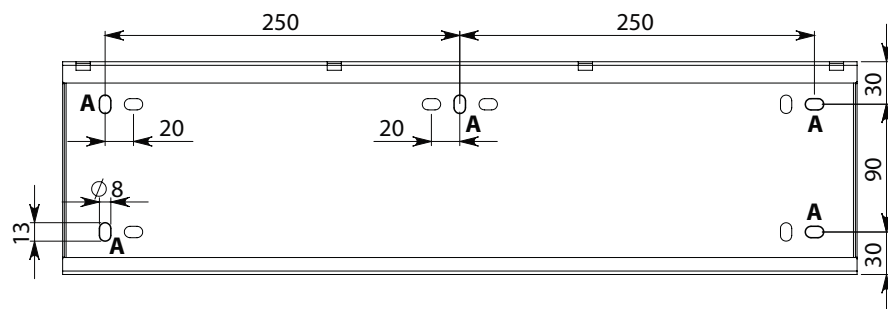


### RUBIK

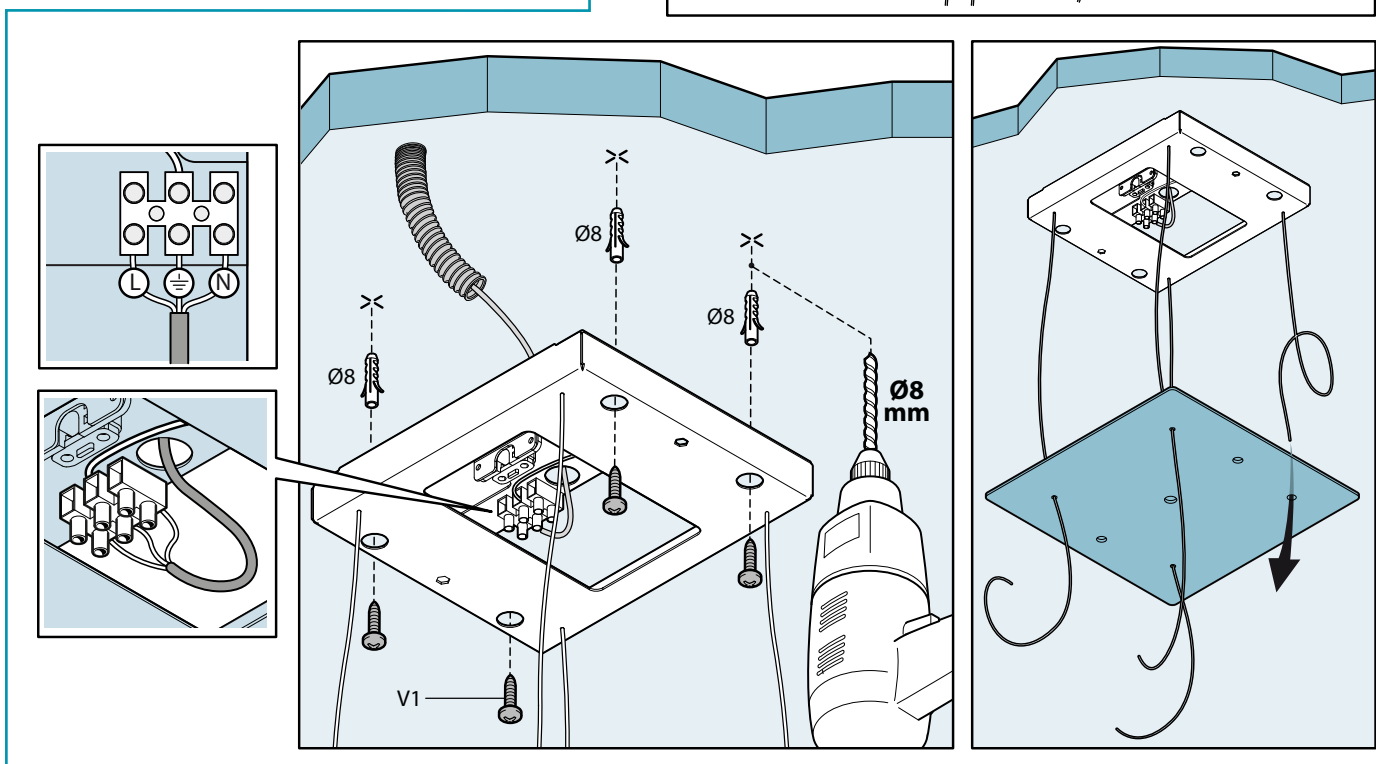
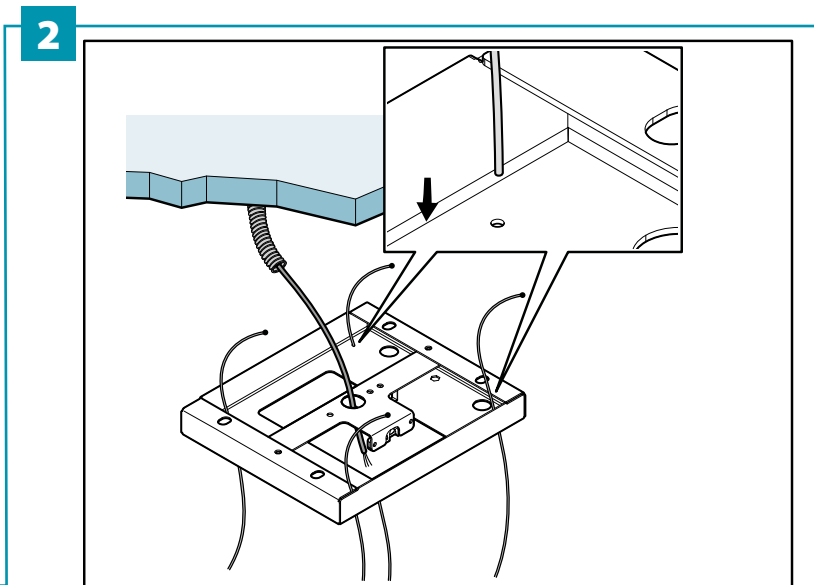
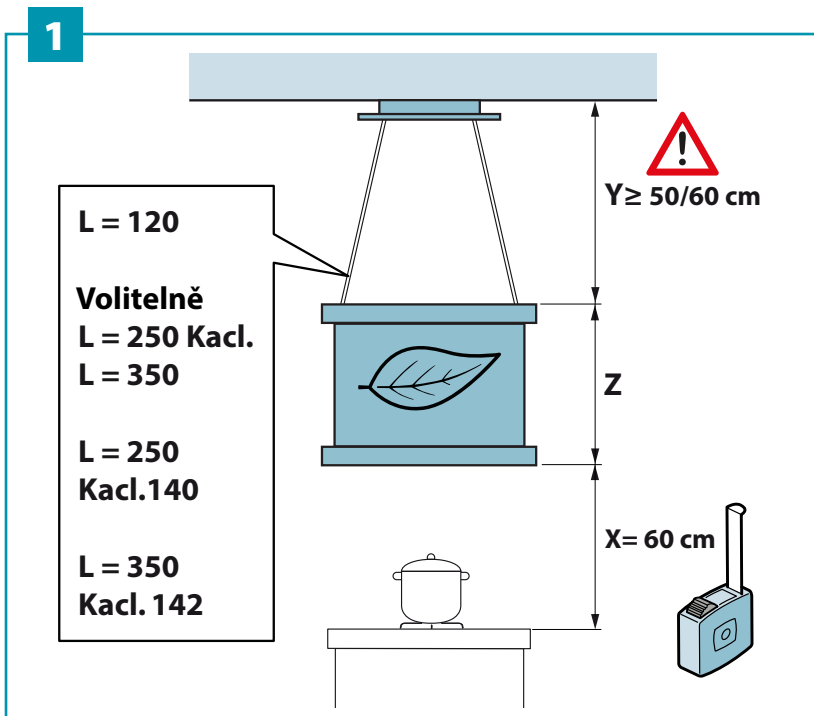


CZ  
A = Otvory pro upevnění nástěnného držáku  
B = Šrouby pro nastavení náklonu digestoře  
C = Otvor pro bezpečnostní šroub

### LYBRA

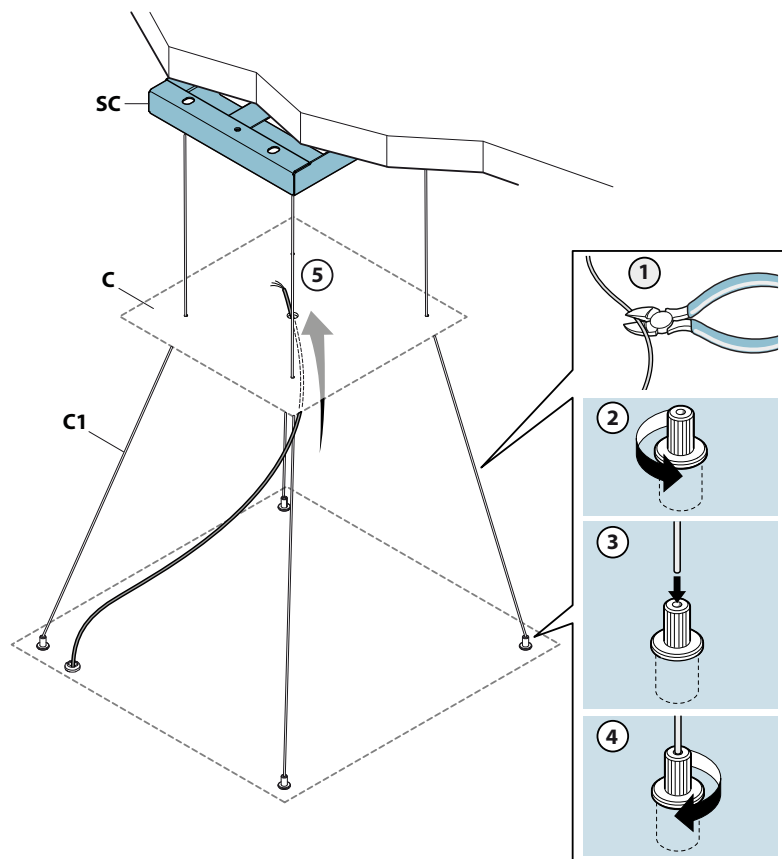


CZ - Montáž ke stropu: Požadované rozměry pro instalaci (1); průchod napájecího kabelu, upevnění stropního držáku a elektrických kabelů (2).

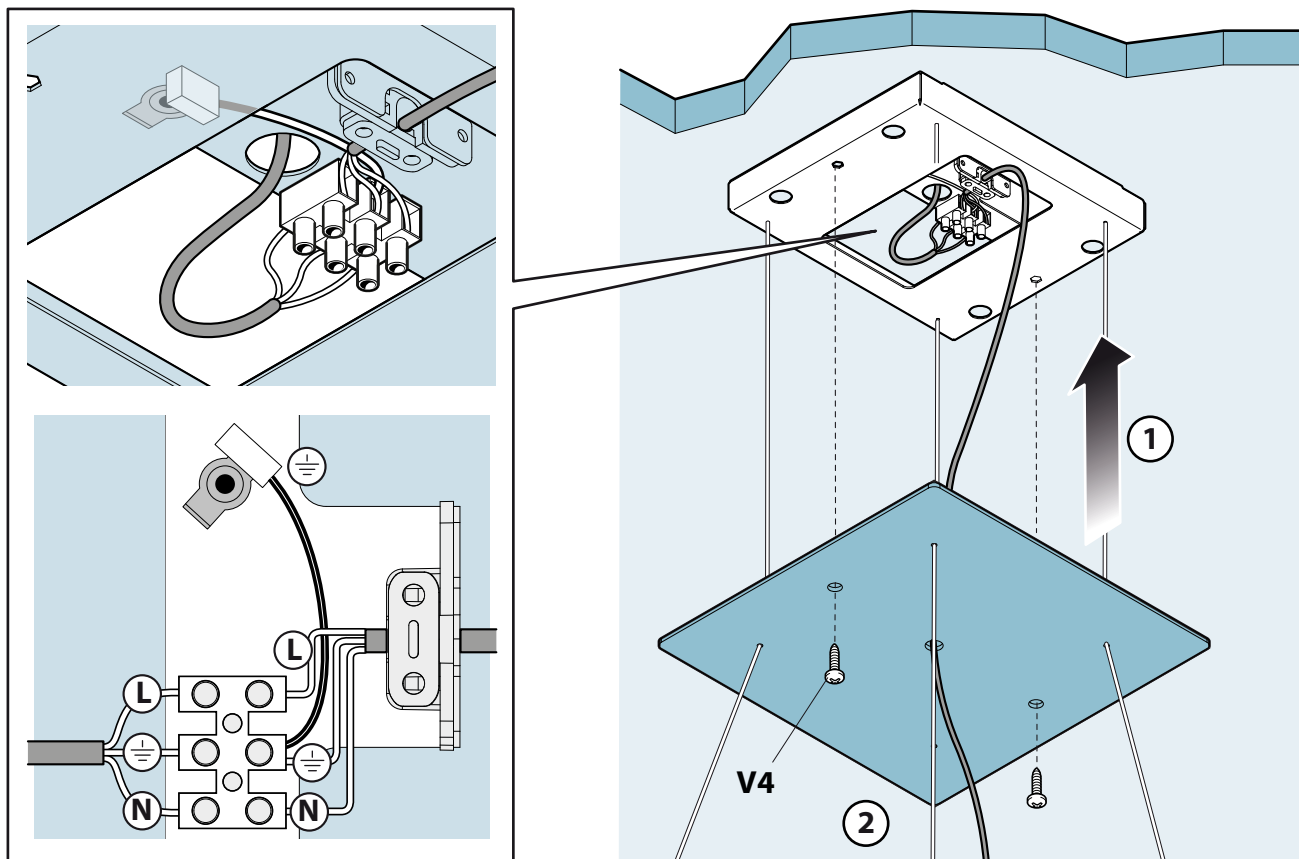


CZ - Připevnění podpůrného kabelu (3), elektrická zapojení a upevnění krytu (4).

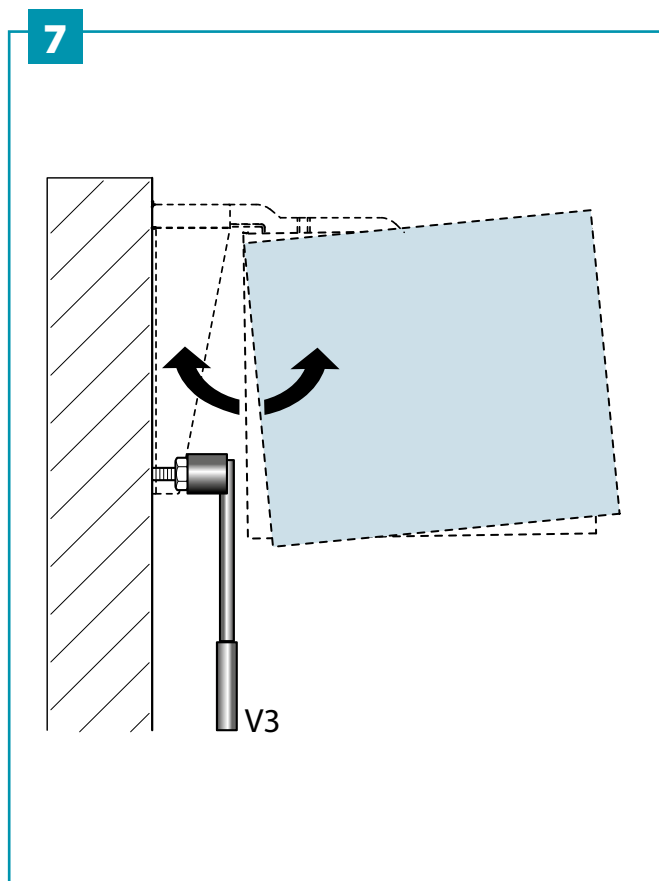
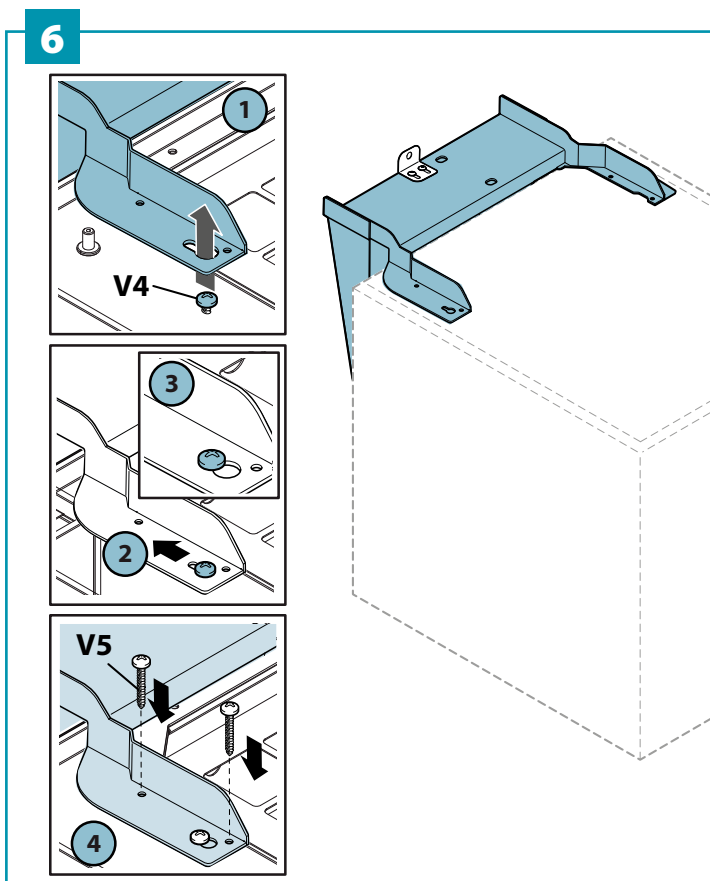
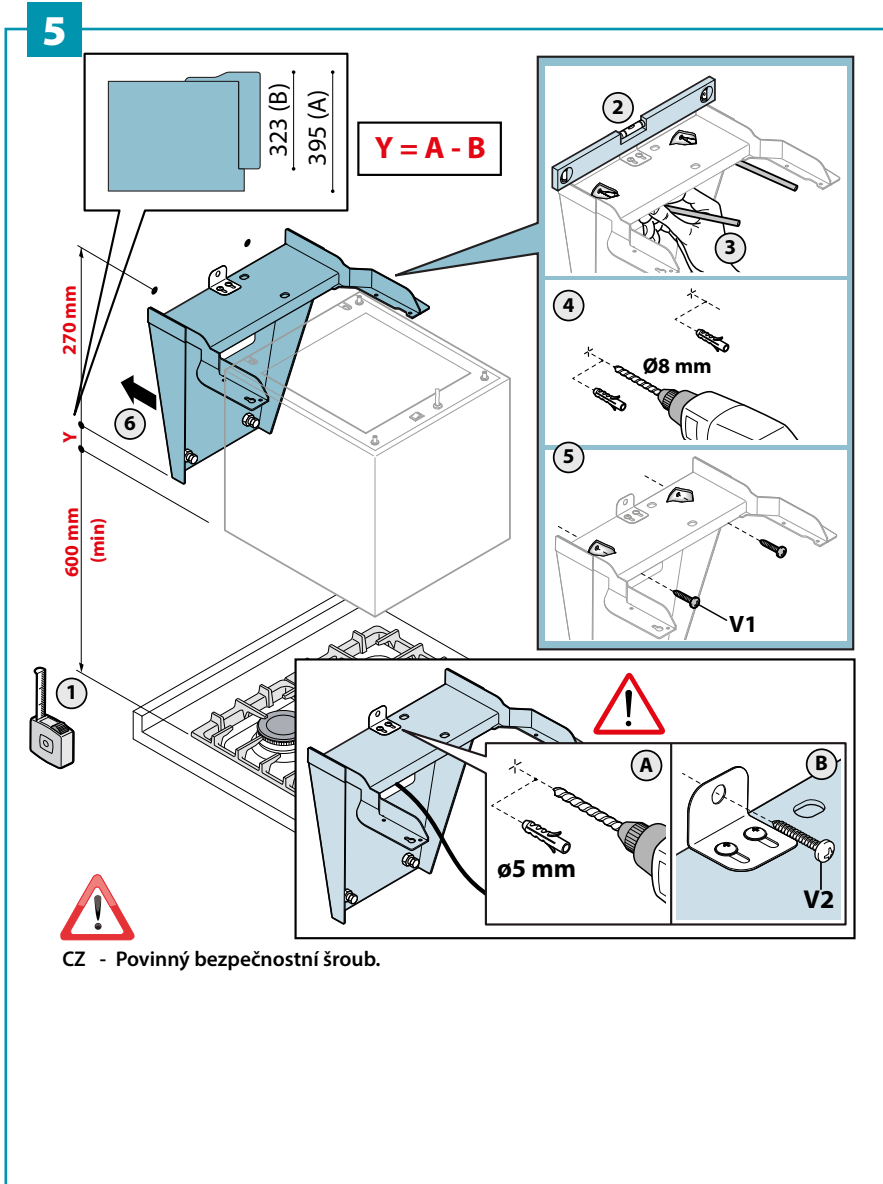
3



4

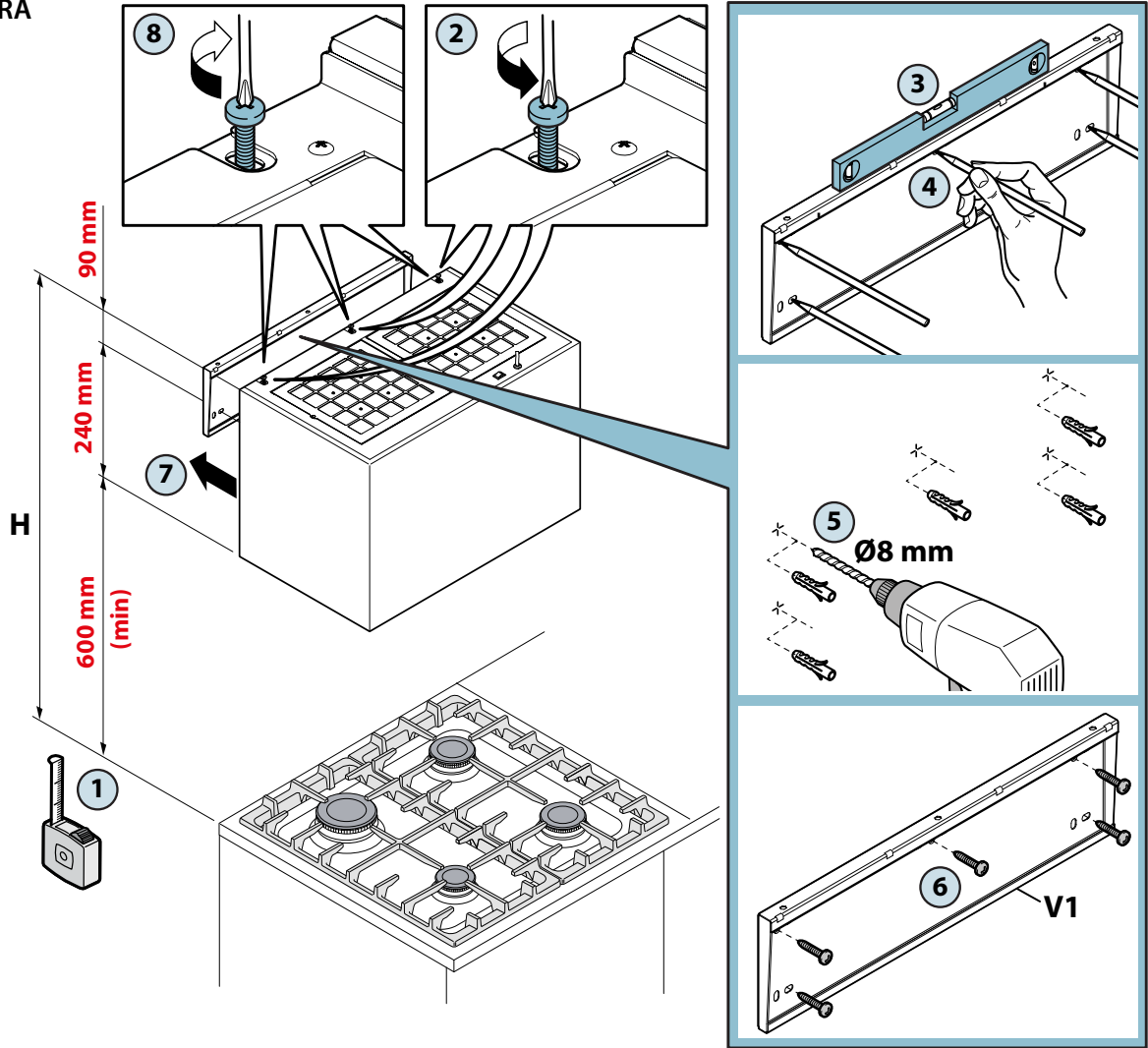


CZ - Nástěnná montáž: Požadované rozměry pro instalaci (5) [LYBRA(8)], upevnění digestoře (6), kontrola náklonu (7), elektrická zapojení (10).

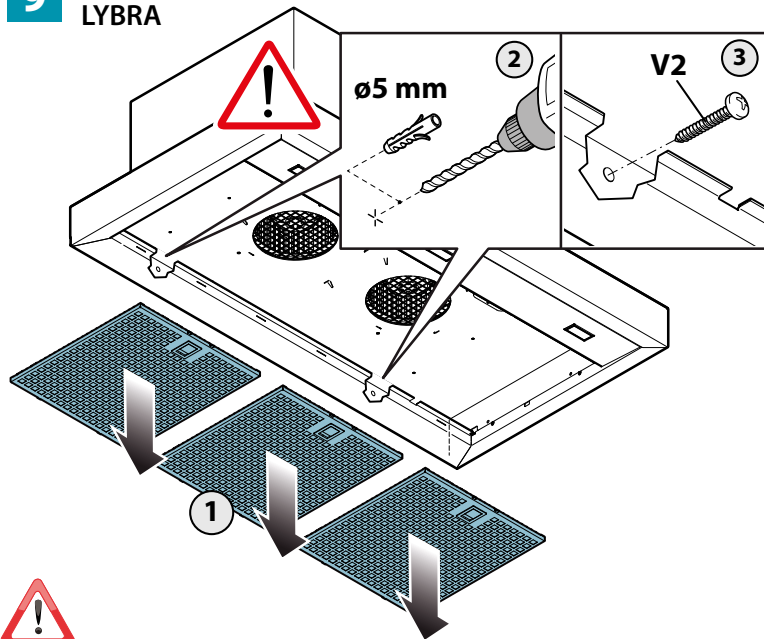


**8**

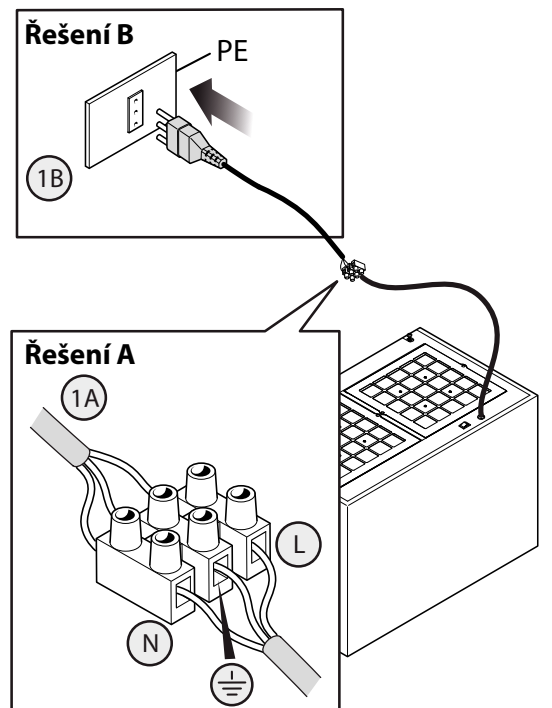
LYBRA

**9**

LYBRA

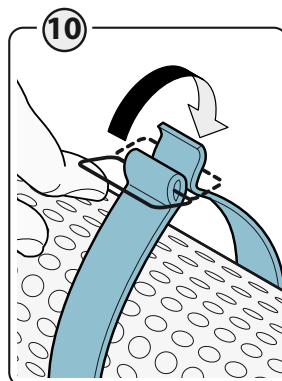
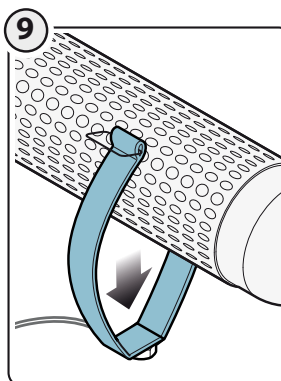
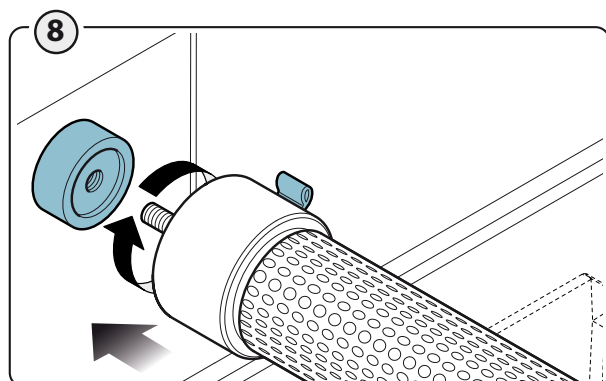
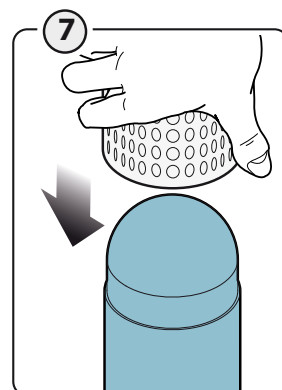
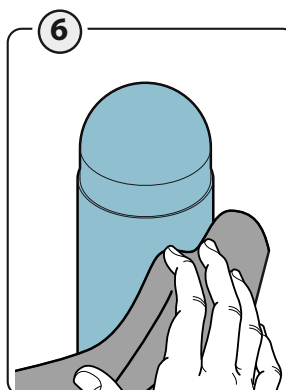
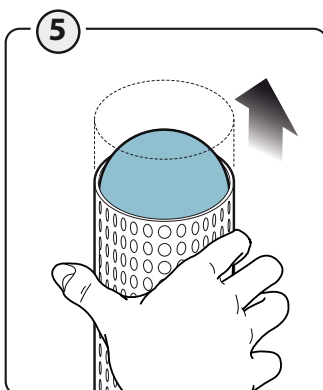
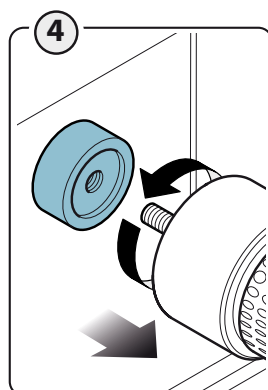
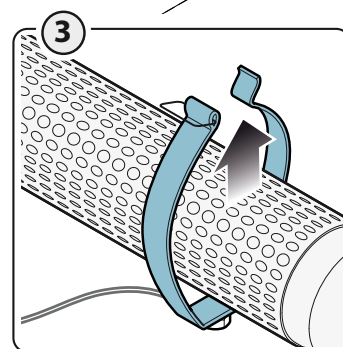
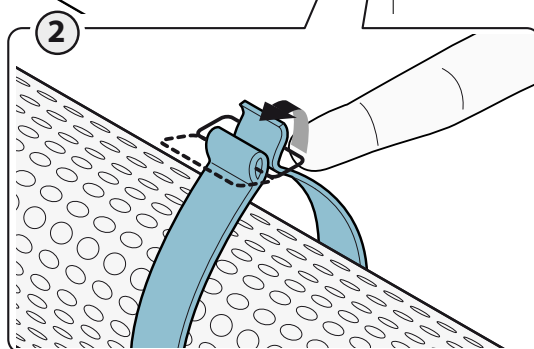
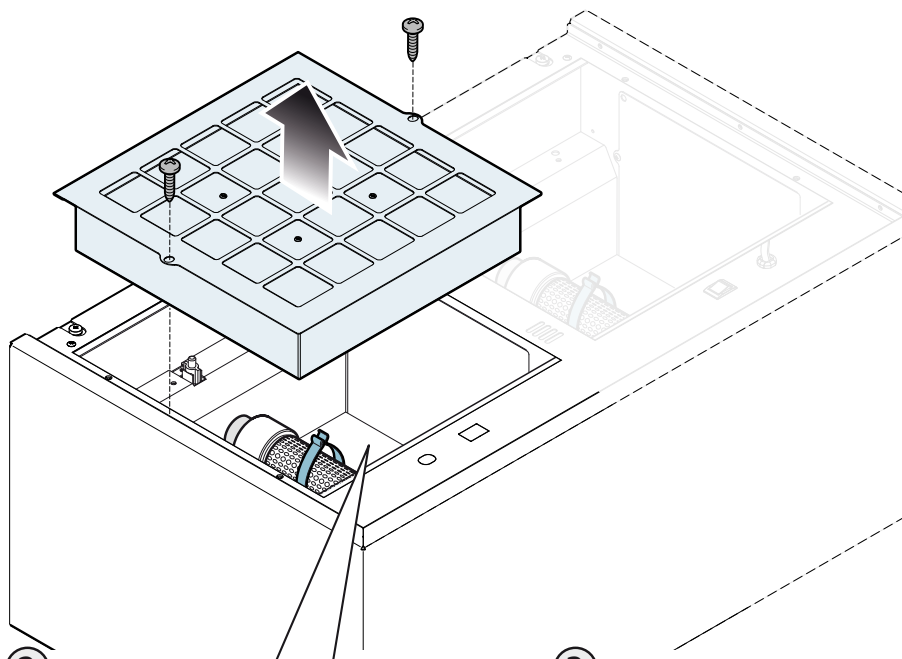


CZ - Povinný bezpečnostní šroub.

**10**



UK - Postup vyjmutí ionizátoru za účelem čištění.



## BEZPEČNOSTNÍ POKYNY A UPOZORNĚNÍ



Instalaci spotřebiče by měl provádět zkušený a dostatečně kvalifikovaný instalatér, a to v souladu s instrukcemi uvedenými v tomto návodu a místními předpisy.

**NEPOUŽÍVEJTE digestoř v případě, že dojde k poškození napájecího kabelu nebo jakékoliv jiné součásti:** odpojte digestoř z elektrické zásuvky a kontaktujte dodavatele nebo autorizované servisní středisko.

**Nezasahujte do elektrických, mechanických a funkčních součástí spotřebiče.**

Nesnažte se případné opravy nebo výměnu součástí provádět sami. Zásahy ze strany neoprávněných osob mohou způsobit závažné škody jak na spotřebiči nebo osobním zdraví, které nejsou v žádném případě kryty zárukou výrobce.

### UPOZORNĚNÍ PRO INSTALATÉRY

#### TECHNICKÁ BEZPEČNOST



Před instalací digestoře zkontrolujte, zda je obsah balení kompletní a nedošlo k poškození některé ze součástí. V případě, že si všimnete chyby, nepokračujte v instalaci a kontaktujte dodavatele spotřebiče.

**NEINSTALUJTE digestoř v případě, že si všimnete kosmetické vady na spotřebiči.** Vložte ji zpět do původního balení a kontaktujte dodavatele.

**Na kosmetické vady nahlášené po instalaci spotřebiče nebude v rámci záruční opravy brán zřetel.**

V průběhu instalace používejte adekvátní ochranné vybavení (např. pracovní obuv) a postupujte obezřetně a důsledně.

Instalační sada (šrouby a zástrčky) dodávaná s digestoří je určena výhradně pro instalaci na zděné stěny. Pokud budete digestoř upevňovat na stěnu z jiného materiálu, přizpůsobte tomu postup instalace a potřebné vybavení pro upevnění. Mějte vždy na paměti hmotnost digestoře (viz strana 2).

Upozorňujeme, že instalace za pomoci upevňovacích prostředků, které nejsou součástí balení nebo které nejsou výrobcem doporučeny, může vést k poškození spotřebiče.

Neinstalujte digestoř do venkovního prostředí a nevystavujte ji přírodním vlivům (dešti, větru atd.).

#### ELEKTRICKÁ BEZPEČNOST



**Elektrická síť, do které budete digestoř zapojovat, musí odpovídat místním standardům a zákonným požadavkům. Musí být patřičně uzemněna v souladu s bezpečnostními předpisy daného státu. Síť musí rovněž splňovat požadavky evropských standardů pro antistatické vlastnosti.**

Před instalací digestoře zkontrolujte, zda parametry elektrické sítě odpovídají údajům uvedeným na typovém štítku uvnitř spotřebiče.

Zásuvka, do které budete spotřebič zapojovat, musí být v dosahu. V opačném případě digestoř zapojte přes síťový vypínač, který umožní kdykoliv odpojit přívod napájení spotřebiče.

Jakékoliv úpravy elektrického vedení smí provádět pouze kvalifikovaný elektrikář.

Maximální délka upevňovacích šroubů odtahového komína (dodaných výrobcem) je 13 mm. Použití jiných šroubů může vést k poškození spotřebiče.

Pokud dojde k poruše spotřebiče, nepokoušejte se ji opravit sami. Kontaktujte dodavatele nebo autorizované servisní středisko a konzultujte další postup.



**Při manipulaci s digestoří ji vždy vypněte hlavním vypínačem nebo odpojením z elektrické sítě.**

#### BEZPEČNOST ODSÁVÁNÍ VÝPARŮ



**Nepřipojujte spotřebič žádným způsobem je komínům nebo potrubím, které vyvádí výpary vzniklé spalováním (např. z bojleru nebo krbu).**

Před instalací spotřebiče se ujistěte, že vývod vzduchu z místnosti odpovídá požadavkům platných standardů.

### UPOZORNĚNÍ PRO UŽIVATELE



**Následující upozornění byly vytvořeny s ohledem na bezpečnost vás i ostatních osob. Proto vás žádáme, abyste si před použitím nebo čištěním spotřebiče tento návod k obsluze důkladně přečetli.**

Výrobce není zodpovědný za škody způsobené přímo nebo nepřímo osobám, objektům nebo zvířatům, které vznikly následkem nedodržení bezpečnostních upozornění v tomto návodu.

Je nezbytné nutně udržovat tento návod k obsluze v blízkosti spotřebiče pro nahlédnutí v budoucnu.

Pokud spotřebič prodáte nebo přenecháte další osobě, ujistěte se, že novému majiteli přenecháte i tento návod k obsluze.

Po instalaci digestoře z nerezové oceli je zapotřebí ji zbavit případných zbytků ochranné fólie a mastrných skvrn, které se na spotřebiči mohly usadit během přepravy. V opačném případě hrozí nevratné poškození povrchu. Pro správné čištění spotřebiče výrobce doporučuje použití příložených vlhčených ubrousků. Ty lze zakoupit také zvlášť.

Vždy trvejte na originálních náhradních dílech.

#### URČENÍ SPOTŘEBIČE

**Tento spotřebič je určen výhradně pro odsávání výparů vzniklých při vaření v domácnosti, neprofesionální kuchyni. Jakékoliv jiné použití je nevhodné. Nevhodné použití může vést k poškození majetku nebo ublížení na zdraví osob či domácích zvířat, za které výrobce nenese žádnou odpovědnost.**

Spotřebič smí používat děti starší 8 let a osoby se sníženými fyzickými, smyslovými či mentálními schopnostmi nebo osoby, které nemají s používáním digestoře žádné zkušenosti, avšak pouze za předpokladu, že jsou pod dohledem zkušeného uživatele, nebo pokud byli patřičně poučeni o bezpečném použití spotřebiče a případných nebezpečích, která jsou s ním spojena.

Zabraňte dětem, aby si se spotřebičem hrály. Děti nesmí bez dozoru provádět čištění nebo údržbu spotřebiče.

#### UPOZORNĚNÍ PRO POUŽITÍ A ÚDRŽBU



**Před čištěním nebo manipulací s digestoří ji vždy vypněte hlavním vypínačem nebo odpojením z elektrické sítě.**

Nedotýkejte se digestoře mokřima rukama nebo pokud jste naboso.

Pokud se spotřebič nepoužívá, vždy se přesvědčte, že jsou všechny elektrické součásti (osvětlení, odsávací zařízení) vypnuty.

Maximální hmotnost předmětů položených nebo zavěšených na digestoři nesmí překročit 1,5 kg.

Při smažení ve fritéze nad vařením vždy dohlížejte: Rozpálený olej může způsobit požár.

Nenechávejte pod digestoří otevřený oheň bez dozoru.

Nepřipravujte pod digestoří pokrmy na otevřeném ohni.

Nikdy nepoužívejte digestoř bez kovových tukových filtrů. Zabraňují usazování mastnoty a nečistot mezi součástkami spotřebiče.

Vnější součásti digestoře mohou být při současném používání sporáku na dotek horké.

Před čištěním vždy vyčkejte, až všechny části digestoře zcela vychladnou.

Pokud spotřebič nebude čištěn podle instrukcí uvedených v tomto návodu, hrozí nebezpečí požáru.

Pokud nebudete digestoř delší dobu používat, odpojte ji z elektrické sítě.



**Pokud jsou současně v provozu další spotřebiče (kotel, pec, krb atd.) využívající plyn či jiná paliva, zajistěte v souladu s platnými předpisy řádný přívod vzduchu do místnosti, z níž se odsávají výpary.**

## INSTALACE

určeno pouze pro kvalifikované instalatéry



**Před instalací pozorně čtěte pokyny v kapitole „BEZPEČNOSTNÍ POKYNY A UPOZORNĚNÍ“.**

### TECHNICKÉ VLASTNOSTI

Technické vlastnosti digestoře se nachází na štítcích uvnitř spotřebiče.

### UMÍSTĚNÍ

**Minimální požadovaná vzdálenost mezi nejvyšším bodem kuchyňského nádobí a nejnižším bodem digestoře je uvedena v návodu k instalaci.**

Obecně platí, že pokud se digestoř nachází nad plynovým sporákem, musí tato vzdálenost odpovídat alespoň 65 cm. Podle výkladu standardu EN60335-2-31 z 11. 7. 2002 komise TC61 (článek 7.12.1 ze setkání 15, položka agendy 10.11) je možné minimální vzdálenost mezi sporákem a spodní částí digestoře zmenšit na hodnoty uvedené v tomto návodu. Pokud návod k plynovému sporáku udává větší vzdálenost, řiďte se tímto údajem. Neinstalujte digestoř do venkovního prostředí a nevystavujte ji přírodním vlivům (dešti, větru atd.).

## ELEKTRICKÉ ZAPOJENÍ

(určeno pouze pro kvalifikované instalatery)



Před prováděním jakýchkoliv úkonů odpojte spotřebič z elektrické zásuvky. Ujistěte se, že elektrické konektory ve spotřebiči nejsou odpojeny nebo poškozeny:

v případě potíží se obraťte na nejbližší servisní středisko.

Elektrická zapojení vždy svěřte do rukou zkušeného elektrikáře.

**Veškerá zapojení musí být v souladu s platnými zákony a předpisy.**

Před připojením digestoře do elektrické zásuvky se ujistěte, že:

- napětí v síti odpovídá požadovaným parametrům uvedeným na typovém štítku uvnitř digestoře,
- je elektrický rozvodný systém schopen vydržet zátěž požadovanou digestoří (viz technické údaje na štítku uvnitř digestoře),
- napájecí kabel a jeho zástrčka nepřišly do kontaktu s teplotami převyšujícími 70 °C,
- je elektrický rozvodný systém efektivně a korektně uzemněn v souladu s platnými zákony a nařízeními a standardy,
- je zásuvka, do které chcete digestoř zapojit, snadno dosažitelná.

V případě, že:

- není napájecí kabel spotřebiče vybaven zástrčkou, předpokládá se použití standardizované zástrčky. Kabelové vodiče je zapotřebí připojit podle následujícího schématu – žluto-zelený vodič je zemnicí, modrý neutrální a hnědý fáze. Zástrčku připojujete výhradně do adekvátně zabezpečené zásuvky.
- spotřebič není vybaven napájecím kabelem a zástrčkou, případně jiným zařízením, které by umožňovalo jeho okamžité odpojení od elektrické sítě, a to včetně otevřených kontaktů umožňujících úplné odpojení podle přepětové kategorie podmínek III. takové odpojovací zařízení je nutné instalovat podle platných standardů a směrnic.

Žluto-zelený zemnicí kabel nesmí být odpojen přepínačem.

Výrobce odmítá veškerou odpovědnost za poruchy způsobené nedodržením bezpečnostních instrukcí.

## ODSÁVÁNÍ VÝPARŮ

### DIGESTOŘ S VNITŘNÍ RECIRKULACÍ (FILTRACÍ)



U tohoto modelu vzduch proudí skrze zeolit-uhlíkové filtry a ionizační systém E.I.ON, kde je očištěn a následně zpět vypuštěn do kuchyňského prostředí. Ujistěte se, že zeolit-uhlíkové filtry se nacházejí v digestoři, pokud ne, nainstalujte je podle návodu k obsluze.

## INSTRUKCE K MONTÁŽI

určeno pouze pro kvalifikované osoby



Instalaci digestoře je možné provést několika možnými způsoby. Všeobecný postup instalace je však pro všechny způsoby stejný a rozdíly v instalaci jednotlivých variant jsou popsány v tomto návodu k obsluze.

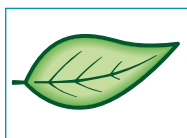
## PROVOZ

### KDY DIGESTOŘ ZAPNOUT?

Zapněte digestoř alespoň minutu před zahájením vaření, aby byly veškeré výpary z hrnců a pánví směřovány do odsávacího otvoru digestoře.

Po dokončení vaření nechte digestoř v provozu, dokud nedojde k odsátí všech výparů a pachů. Prostřednictvím funkce Časovač je možné nastavit automatické vypnutí digestoře, ke kterému dojde po 15 minutách od uvedení do provozu.

### KVALITA VZDUCHU



Kvalita vzduchu je vyobrazena barvou listu.

**Zelená** = vynikající kvalita.

**Žlutá** = byly detekovány škodliviny.

Čím vyšší bude podíl škodlivin ve vzduchu, tím tmavší bude barva.

### JAKOU RYCHLOST NASTAVIT?

**1. rychlost:** udržuje cirkulaci čistého vzduchu s nízkou spotřebou elektrické energie.

**2. rychlost:** pro většinu běžných použití.

**3. rychlost:** pokud při vaření vzniká velké množství výparů a pachů.

**4. rychlost:** pro rychlé odsátí výparů a zápachu.

(\*) Poznámka: čtvrtá rychlost není k dispozici u modelů SPRING a LYBRA.

### KDY JE ZAPOTŘEBÍ VYČISTIT NEBO VYMĚNIT FILTRY?

Kovové filtry je zapotřebí čistit po každých 30 hodinách provozu.

Za normálních okolností doporučujeme zeolit-uhlíkové filtry každých 18 měsíců reaktivovat a každé 3 roky zcela vyměnit.

Více informací naleznete v kapitole „ÚDRŽBA“.

## DOTYKOVÝ OVLÁDACÍ PANEL



	<b>Zapnutí/vypnutí motoru</b> Rychlost motoru je uložena z předchozího použití.	
	<b>Nastavení rychlosti od 1 do 4</b> Rychlost 4 bude aktivní pouze několik minut, poté rychlost klesne na stupeň 3. POZNÁMKA: modely SPRING a LYBRA nabízí pouze 3 rychlosti	Rychlosti jsou znázorněny LED indikátory na tlačítkách:  Rychlost 1 Rychlost 2 Rychlost 3 Rychlost 4 (indikátor LED „+“ bliká)
	<b>Snížení rychlosti ze 4 na 1</b>	
	<b>Automatická funkce:</b> digestoř se zapne pouze v případě, že budou ve vzduchu nečistoty. Funkce se vypne v následujících případech: - po dobu 3 hodin ve vzduchu nebudou detekovány žádné nečistoty, - dojde k opětovnému stisknutí tlačítka TIMER (🕒), - dojde ke stisknutí tlačítka + a -	
	<b>Zapnutí/vypnutí světla</b>	
	<b>ČASOVAČ</b> (blikající červený indikátor LED) Automatické vypnutí po 15 minutách. Funkce bude vypnuta (a červený indikátor LED zhasne), pokud: - Dojde k opětovnému stisknutí tlačítka TIMER (🕒). - Dojde ke stisknutí tlačítka ON/OFF (🌀).	
	<b>UPOZORNĚNÍ NA VÝMĚNU FILTRU</b> (červený indikátor LED svítí a 🌀 nesvítí) Filtr pro zachytávání mastnoty potřebuje po přibližně 30 hodinách provozu vyčistit. Stiskněte a podržte tlačítko (🕒) alespoň 3 vteřiny pro resetování.	

## ÚDRŽBA



Před čištěním nebo manipulací s digestoří ji vždy vypněte hlavním vypínačem nebo odpojením z elektrické sítě.

**Nepoužívejte čisticí prostředky obsahující abrazivní, kyselé nebo žíravé látky a brusné tkaniny.**

Pravidelná údržba zaručuje správnou funkci a výkonnost digestoře v průběhu času.

Je třeba věnovat zvláštní pozornost **kovovým filtrům pro zachycování mastnoty**: častým čištěním filtrů a jejich držáků zajistíte, že se v digestoři nebude hromadit mastnota a tuky, které by mohly způsobit požár.

## ČIŠTĚNÍ VNĚJŠÍCH POVRCHŮ

Vnější povrchy digestoře čistěte **alespoň jednou za 15 dnů**, abyste zabránili usazování mastnoty a tuku.

Případně, **a to platí také pro všechny ostatní povrchy**, je možné k čištění použít také mírně navlhčený hadřík a trocha šetrného čisticího prostředku nebo denaturovaného alkoholu. Po čištění povrch spotřebiče vždy důkladně vysušte měkkým hadříkem.



**Abyste zabránili vniknutí kapaliny do vnitřku spotřebiče, vyhněte se použití příliš velkého množství tekutiny v okolí ovládacího panelu a světel digestoře.**

Skleněné panely je možné čistit pouze speciálními čisticími prostředky a měkkým hadrem. Výrobce odmítá veškerou odpovědnost za poruchy způsobené nedodržením těchto instrukcí.

## ČIŠTĚNÍ VNITŘNÍCH POVRCHŮ



**Nečistěte elektrické součásti a součásti motoru pomocí tekutin nebo čisticích prostředků.**

Vnitřní kovové součásti čistěte dle instrukcí v předchozím odstavci.

## KOVOVÉ FILTRY PRO ZACHYTÁVÁNÍ MASTNOTY

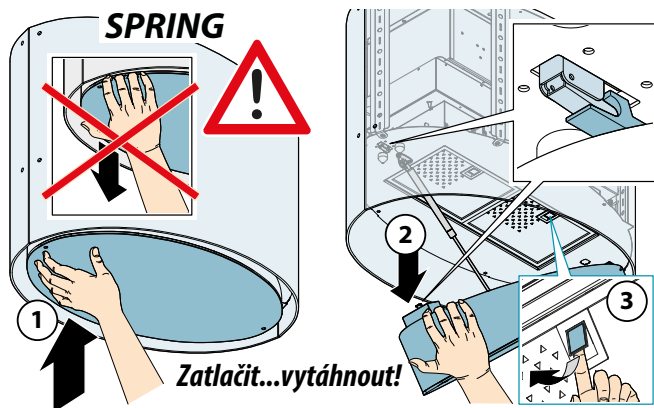
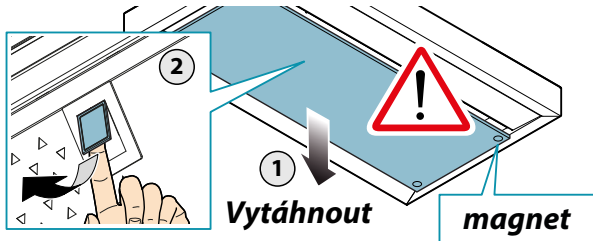
Kovové filtry doporučujeme **pravidelně** omyvat (**alespoň jednou měsíčně**) namočením do roztoku vařící vody a čistícího prostředku na přibližně 1 hodinu. Dbejte na to, abyste filtry neohnuli.

Nepoužívejte agresivní a alkalické čistící prostředky a kyseliny.

Před vložením filtru zpět do digestoře je důkladně vypláchněte a nechte zcela vyschnout.

Součástí je možné mýt v myčce nádobí.

Kovové filtry pro zachytávání mastnoty vložte zpět do digestoře dle obrázku.



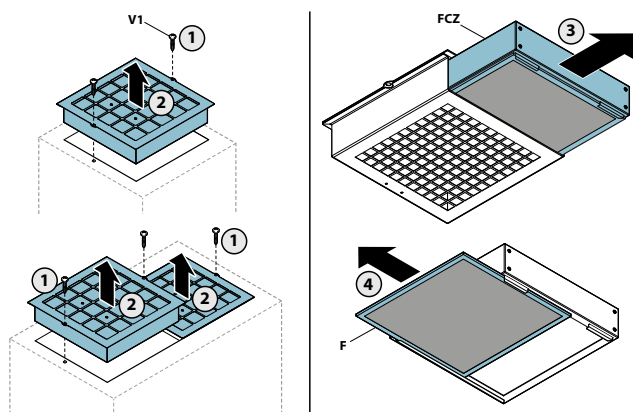
## ZEOLIT-UHLÍKOVÉ FILTRY



**Před údržbou zeolit-uhlíkových filtrů (FCZ) nejdříve odstraňte spodní prachový filtr (F) a vysajte vysavačem veškerý usazený prach.**

Za normálních okolností doporučujeme zeolit-uhlíkové filtry každých 18 měsíců reaktivovat a každé 3 roky zcela vyměnit. Reaktivaci provedete jednoduše vložením do pečicí trouby rozehráté na 200 °C po dobu 2 hodin.

Před vložením filtrů zpět do digestoře vyčkejte, až zcela vychladnou.



**Zeolit-uhlíkové filtry a spodní prachový filtr není možné omyvat.**

## IONIZAČNÍ TRUBICE (pouze pro kvalifikovaný personál)



Před čištěním vypněte elektrický proud.

Za normálních okolností doporučujeme trubice každých 18 měsíců čistit a každých 5 let zcela vyměnit.

Podle instrukcí vytáhněte trubice z držáku a oddělte kovovou mřížku.

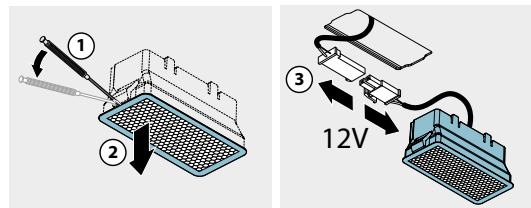
Opatrně očistěte trubici pomocí hadříků namočeného do ethylalkoholu. Kovovou mřížku očistěte mýdlovou vodou a důkladně osušte.

**Před tím, než trubice vložíte zpět do digestoře, se ujistěte, že jsou DOKONALE SUCHÉ (doporučujeme je vložit do trouby rozehráté na 50 °C po dobu 10 minut).**

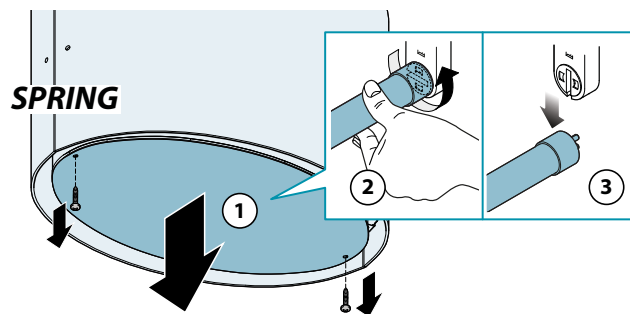
## OSVĚTLENÍ

Tato digestoř je vybavena vysoce efektivními LED světly s nízkou spotřebou a extrémně dlouhou životností za normálních provozních podmínek.

Pokud bude zapotřebí některou bodovou žárovku LED vyměnit, postupujte podle obrázku.



Žárovky (T5 13 W) jsou součástí **pouze modelu SPRING**.



## LIKVIDACE PO SKONČENÍ ŽIVOTNOSTI



Symbol přeškrtnutého odpadu nebo odpadkového koše na spotřebiči znamená, že se **jedná o OEEZ**, tj. „Odpadní elektrické a elektronické zařízení“, a jeho likvidace tak **není možná s běžným netříděným odpadem** (tj. se „smíšeným domácím odpadem“). Spotřebič je nutné likvidovat odděleně, aby mohly být bezpečně zpracovány suroviny, které lze recyklovat, a aby bylo možné bezpečně zlikvidovat materiál nebo sloučeniny, které mají negativní vliv na životní prostředí. Správná likvidace těchto produktů přispívá k úsporám cenných zdrojů a zabraňuje negativním dopadům na osobní zdraví a životní prostředí.

Pro další informace ohledně sběrných míst a likvidace elektrického a elektronického odpadu se obraťte na místní úřady. V souladu s národními předpisy je možné za nesprávnou likvidaci uložit sankce.

### INFORMACE O LIKVIDACI V ZEMÍCH EVROPSKÉ UNIE

Směrnice EU o OEEZ byla v jednotlivých zemích implementována odlišně, proto pokud chcete tento spotřebič zlikvidovat, doporučujeme vám kontaktovat místní úřady nebo prodejce.

### INFORMACE O LIKVIDACI V ZEMÍCH MIMO EVROPSKOU UNII

Symbol přeškrtnutého odpadu nebo odpadkového koše je platný pouze v Evropské unii. Pokud chcete spotřebič zlikvidovat v jiných zemích, doporučujeme, abyste se obrátili na místní úřady nebo prodejce, abyste zjistili, jaká je správná metoda likvidace.



### UPOZORNĚNÍ!

Výrobce si vyhrazuje právo provádět změny spotřebiče kdykoli a bez předchozího upozornění. Tisk, překlad a reprodukce tohoto návodu k obsluze, dokonce i částečné, podléhá schválení výrobce.

Technické informace, grafické znázornění a specifikace v této příručce jsou pro informační účely a nelze je zpřístupnit veřejnosti.

Původním jazykem návodu k obsluze je Itálie. Výrobce není odpovědný za chyby vzniklé při přepisu nebo překladu.



**Mc TREE a.s., Hlavní 238, 250 89, Lázně Toušeň**

**tel.: 255 717 441, e-mail: [servis@mctree.cz](mailto:servis@mctree.cz), [www.mctree.cz](http://www.mctree.cz)**