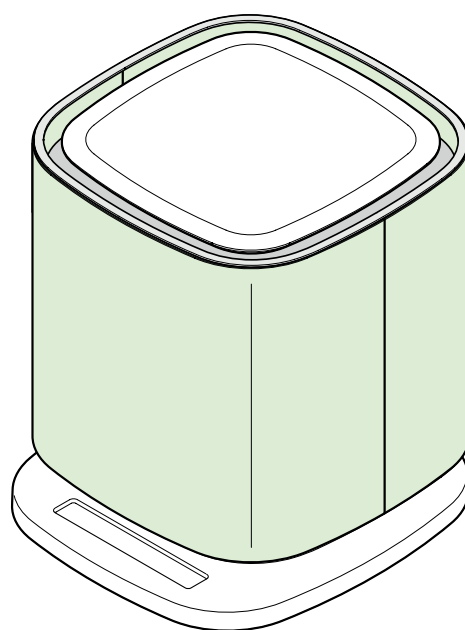


# falmec

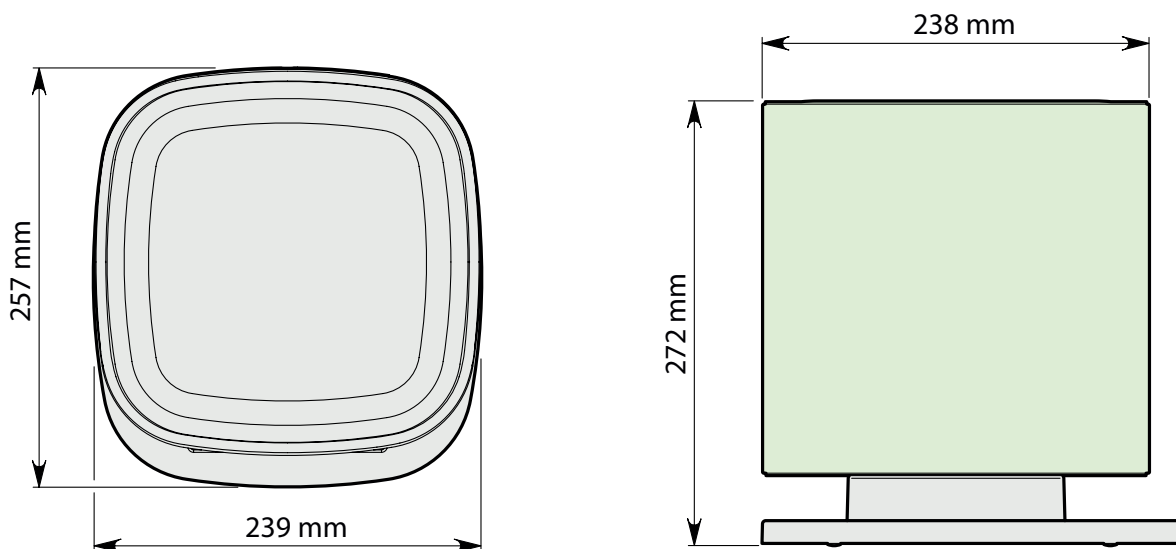
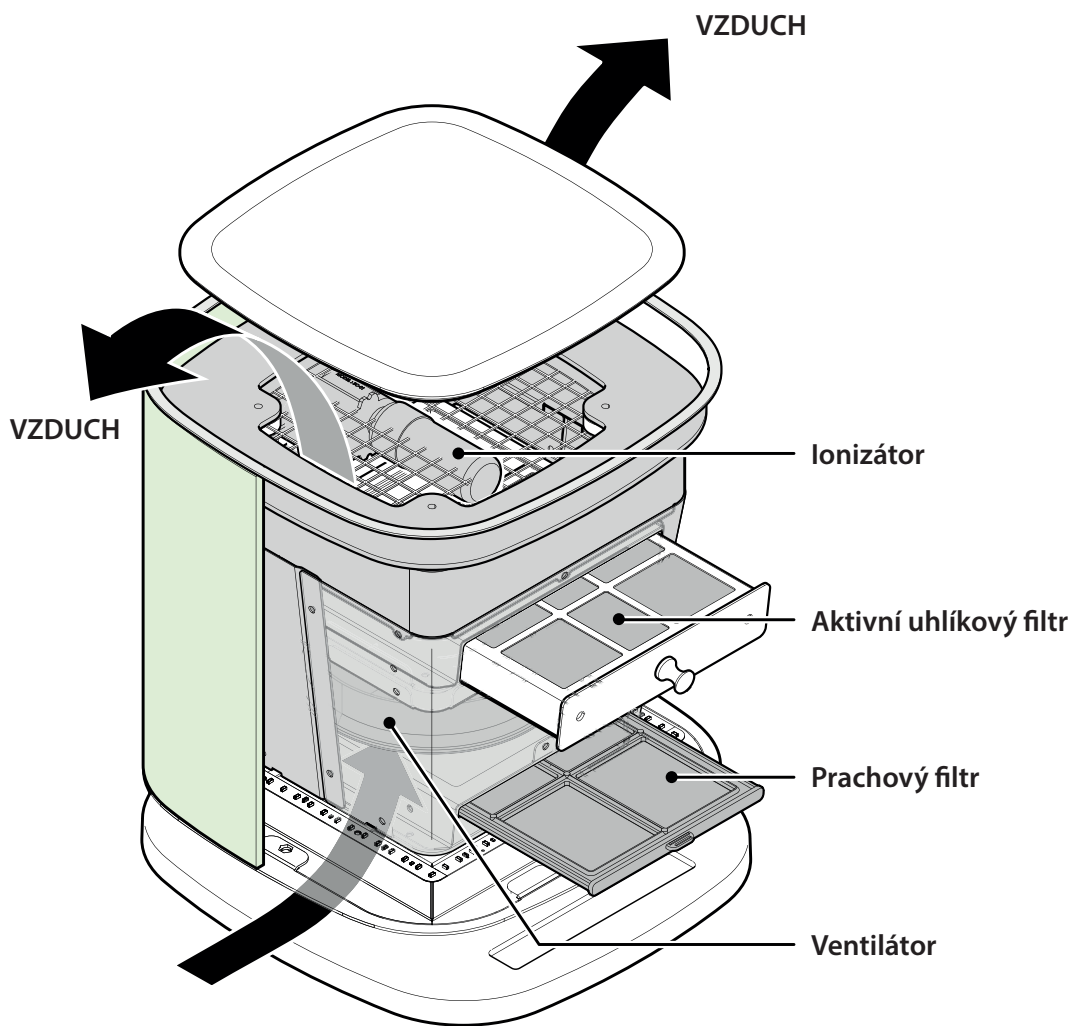
**Bellaria**



CZ NÁVOD K POUŽITÍ

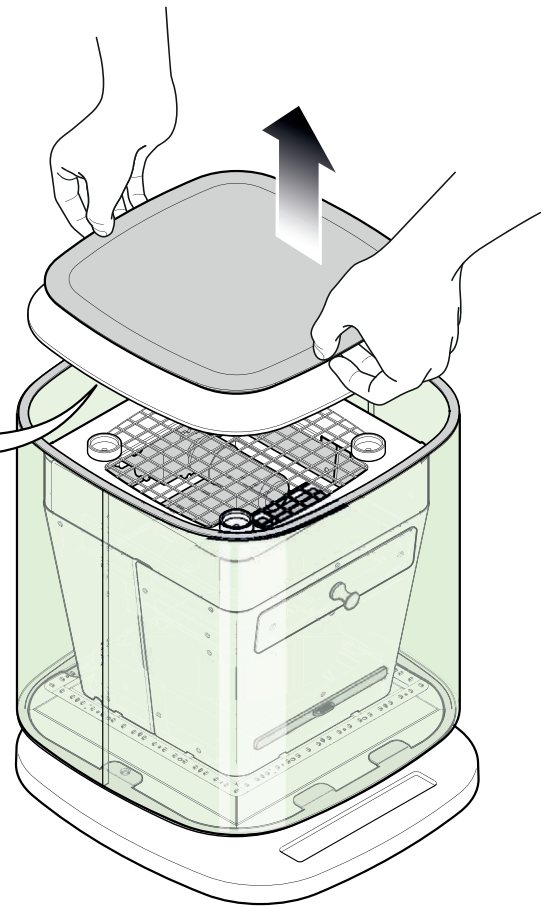
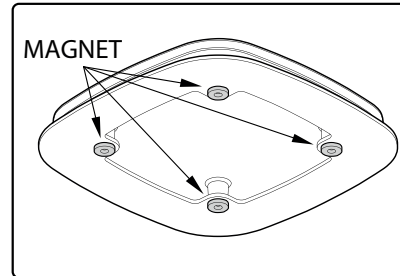
## **CZ**

Výrobce si vyhrazuje právo provádět změny zařízení kdykoliv a bez předchozího upozornění. Tisk, překlad a reprodukce tohoto návodu k obsluze, dokonce i částečně, podléhá schválení výrobce. Technické informace, grafická znázornění a specifikace v této příručce jsou pouze informativní a nelze je považovat za závazné. Návod k použití je psán v italštině. Výrobce nenesе odpovědnost za chyby vzniklé během přepisu nebo překladu.



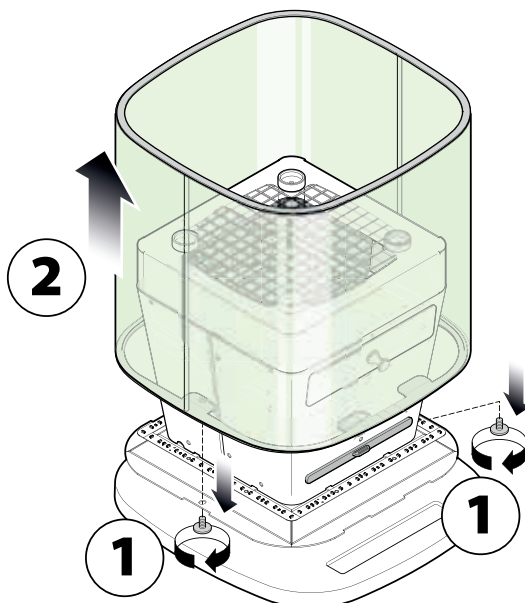
**1**

CZ - Odstraňte horní kryt



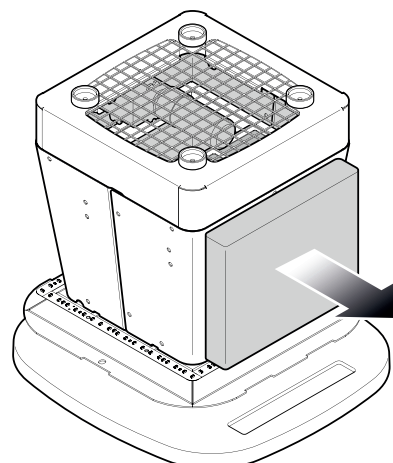
**2**

CZ - Vytáhněte skleněný kryt



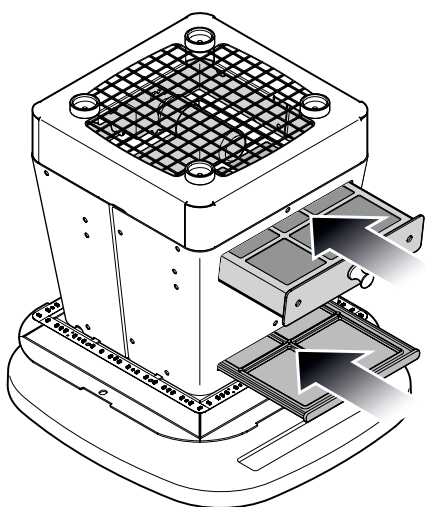
**3**

CZ - Vytáhněte ochrannou vrstvu



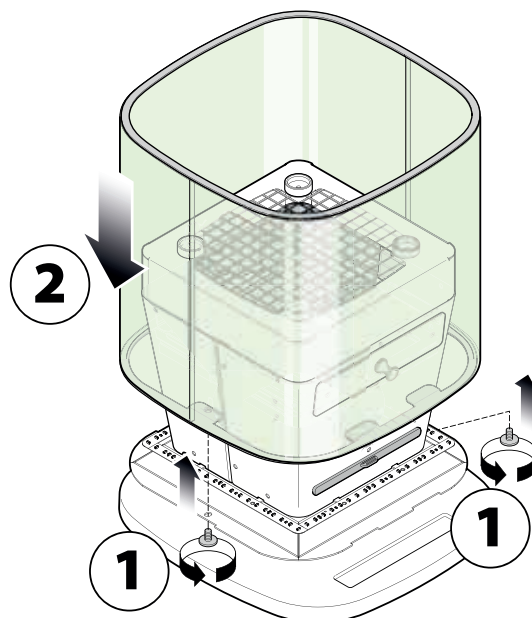
**4**

CZ - Zkontrolujte pozici filtrů



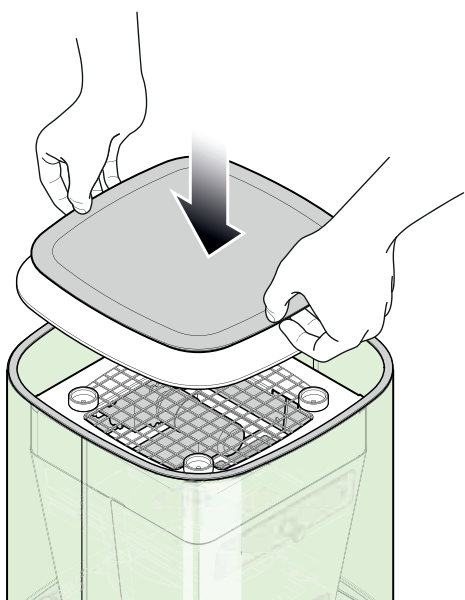
**5**

CZ - Nasadte skleněný kryt zpět



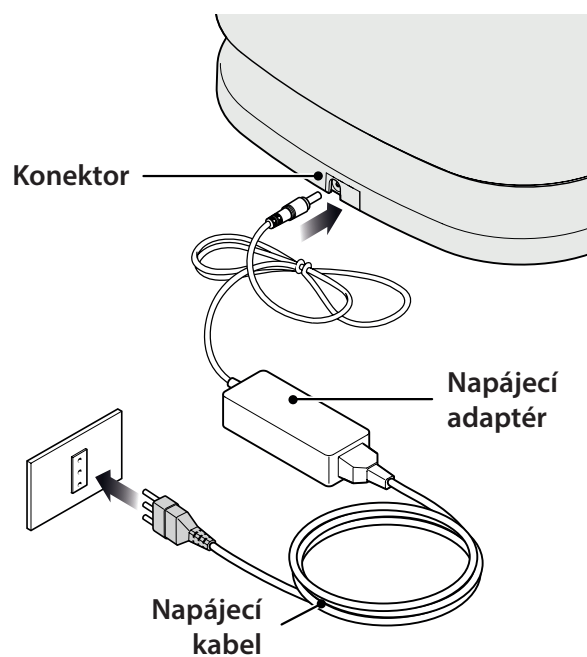
**6**

CZ - Nasadte horní kryt zpět



**7**

CZ - Elektrické zapojení



## TECHNICKÁ BEZPEČNOST



Před instalací přístroje zkontrolujte, zda je obsah balení kompletní a nedošlo k poškození některé ze součástí. V případě, že si všimnete chyby, nepokračujte v instalaci a kontaktujte dodavatele spotřebiče.

**NEINSTALUJTE** zařízení v případě, že si všimnete kosmetické vady nebo viditelného poškození. Vložte jej zpět do původního balení a kontaktujte dodavatele. Na kosmetické vady nahlášené po instalaci spotřebiče nebude v rámci záruční opravy brán zřetel.

Neinstalujte přístroj do venkovního prostředí a nevystavujte jej přírodním vlivům (dešti, větru atd.).

**Nezasahujte do elektrických, mechanických a funkčních součástí spotřebiče.**

**NEPOUŽÍVEJTE** čistič vzduchu BELLARIA v případě, že dojde k poškození napájecího kabelu nebo jakékoliv jiné součásti: odpojte přístroj z elektrické zásuvky a kontaktujte dodavatele nebo autorizované servisní středisko.

Nesazte se případné opravy nebo výměnu součástí provádět sami. Zásahy ze strany neoprávněných osob mohou způsobit závažné škody jak na spotřebiči nebo osobním zdraví, které nejsou v žádném případě kryty zárukou výrobce.

## ELEKTRICKÁ BEZPEČNOST



Elektrická síť, do které budete přístroj zapojovat, musí odpovídat místním standardům a zákonným požadavkům. Musí být patřičně uzemněna v souladu s bezpečnostními předpisy daného státu. Síť musí rovněž splňovat požadavky evropských standardů elektromagnetické kompatibility.

Elektrický rozvodný systém musí být schopen vydržet zátěž požadovanou přístrojem (viz technické údaje na štítku na přístroji).

Jakékoliv úpravy elektrického vedení smí provádět pouze kvalifikovaný elektrikář.

## UPOZORNĚNÍ PRO UŽIVATELE



Následující upozornění byly vytvořeny s ohledem na bezpečnost vás i ostatních osob. Proto vás žádáme, abyste si před použitím nebo čištěním spotřebiče tento návod k obsluze důkladně přečetli.

Výrobce není zodpovědný za škody způsobené přímo nebo nepřímo osobám, objektům nebo zvířatům, které vznikly následkem nedodržení bezpečnostních upozornění v tomto návodu. Je nezbytné nutně udržovat tento návod k obsluze v blízkosti spotřebiče pro nahlédnutí v budoucnu.

Pokud spotřebič prodáte nebo přenecháte další osobě, ujistěte se, že novému majiteli přenecháte i tento návod k obsluze.

Vždy trvejte na originálních náhradních dílech.

## URČENÍ SPOTŘEBIČE

Čistič vzduchu BELLARIA je určen pro čištění vzduchu v místnostech domácnosti o objemu 40–50 m<sup>3</sup>.

**Jakékoliv jiné použití je nevhodné a vést k poškození majetku nebo ublížení na zdraví osob či domácích zvířat, za které výrobce nenesé žádnou odpovědnost.**

Spotřebič smí používat děti starší 8 let a osoby se sníženými fyzickými, smyslovými či mentálními schopnostmi nebo osoby, které nemají s používáním přístroje žádné zkušenosti, avšak pouze za předpokladu, že jsou pod dohledem zkušeného uživatele, nebo pokud byli patřičně poučeni o bezpečném použití spotřebiče a případných nebezpečích, která jsou s ním spojena. Zabraňte dětem, aby si se spotřebičem hrály. Děti nesmí bez dozoru provádět čištění nebo údržbu spotřebiče.

## INSTALACE



Před instalací pečlivě čtěte kapitolu „Bezpečnostní pokyny, varování a instalace“.

## TECHNICKÉ VLASTNOSTI

Technické údaje o přístroji jsou uvedeny na typovém štítku na přístroji: 100–230 V 50/60 Hz 30 W.

## UMÍSTĚNÍ

Protože je tento přístroj volně stojící, lze ho umístit kamkoliv do domácnosti za předpokladu, že místo splňuje požadavky na provozní teplotu a vlhkost.

**Rozpětí provozní teploty: 10–35 °C**  
**Rozpětí provozní vlhkosti: 40–80 %**

Neumísťujte přístroj do blízkosti zdrojů tepla a do prostředí s velmi vysokou vlhkostí.

## ELEKTRICKÉ ZAPOJENÍ



**Přístroj používejte výhradně s dodaným zdrojem napájení.**

Před připojením zařízení k elektrické síti zkontrolujte, zda síťové napětí odpovídá napětí uvedenému na štítku zdroje napájení přístroje.

Aby nedošlo k přetížení, nesdílejte stejnou zásuvku s příliš velkým počtem spotřebičů. Po připojení se zástrčka a kabel nesmí dostat do kontaktu s horkými objekty s teplotou přesahující 70 °C.

Nepokládejte napájecí kabel tak, aby hrozilo přišlápnutí nebo vytržení ze zásuvky. Nepokládejte na kabel těžké předměty. Zabráňte tím jeho poškození.

Zásuvka by se měla nacházet v bezprostředním okolí přístroje. Při vytahování ze zásuvky netahejte za napájecí kabel, ale uchopte pevně zástrčku.

Výrobce nenesé žádnou odpovědnost za poruchu vzniklou neuposlechnutím bezpečnostních předpisů.

Čistič vzduchu BELLARIA funguje na principu nasávání vzduchu skrze prachový a aktivní uhlíkový filtr a následně ionizátor, který aktivně likviduje znečišťující látky v ovzduší vaší domácnosti. Takto očištěný vzduch je poté přiveden zpět do místnosti.

## OVLÁDÁNÍ



Tlačítko	Popis	
	Snížení rychlosti / vypnutí	Rychlost 1
	Zapnutí / zvyšování rychlosti od 1 do 3	Rychlost 2 Rychlost 3 (indikátor LED „+“ bliká)
	Po stisknutí a podržení nejméně na 4 vteřiny dojde k aktivaci automatického cyklu: Čistič vzduchu BELLARIA se zapne pouze v případě detekce nečistot. Automatický cyklus bude zastaven: • pokud po dobu 3 hodin nedojde k detekci žádné nečistoty, • po stisknutí tlačítek  a .	a blikají
	Zapnutí/vypnutí světla Po zapnutí světla můžete stisknutím tlačítka snížit jeho intenzitu.	

## KVALITA VZDUCHU



Barva lístku je vyobrazena barvou 3 listů.

**Zelená** = vynikající kvalita.

**Žlutá** = vzduch je znečištěný.

Čím více nečistot se ve vzduchu nachází, tím sytější žlutou budou indikátory svítit.

## KTEROU RYCHLOST MÁM NASTAVIT?

- **1. rychlost:** udržuje čistotu vzduchu a zajišťuje tichý chod (listy svítí zeleně).
- **2. rychlost:** pro většinu běžných použití (listy svítí světle žlutou barvou).
- **3. rychlost:** pro výrazně znečištěný vzduch (listy svítí tmavě žlutou barvou).

## OSVĚTLENÍ

Čistič vzduchu BELLARIA je vybaven vysoce efektivním světlem LED s nízkou spotřebou, dlouhou životností a funkcí ztlumení jasu.

Více informací naleznete v kapitole **OVLÁDÁNÍ**.

## ÚDRŽBA



Před prováděním jakéhokoliv čištění a údržby odpojte přístroj z elektrické sítě. **Nepoužívejte čisticí prostředky obsahující abrazivní látky, kyseliny nebo žíraviny. Používejte výhradně hladký, jemný hadřík.**

Pravidelná údržba zaručuje řádný provoz a výkon v průběhu času.

Zvláštní pozornost by měla být věnována prachovému filtru a uhlíkovému filtru. Pravidelné čištění těchto filtrů snižuje usazování prachu a jiných částic.

## ČIŠTĚNÍ VNĚJŠÍHO POVRCHU

Vnější povrchy čističe vzduchu BELLARIA doporučujeme čistit **pravidelně:** k čištění použijte hadřík lehce navlhčený do jemného, tekutého čisticího prostředku nebo denaturovaného alkoholu. Po čištění povrch spotřebiče vždy důkladně vysušte měkkým hadříkem.



**Abyste zabránili vniknutí kapaliny do vnitřku spotřebiče, vyhněte se použití příliš velkého množství tekutiny v okolí ovládacího panelu a světel přístroje.**

Skleněný kryt lze čistit pouze k tomu určenými, nekorozivními a neagresivními čisticími prostředky pomocí měkkého hadříku.

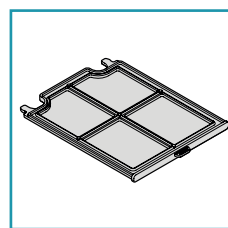
Výrobce nenese žádnou odpovědnost za poruchu vzniklou neuposlechnutím těchto předpisů.

## ČIŠTĚNÍ VNITŘNÍHO POVRCHU



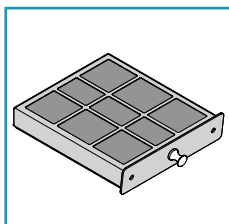
**Nečistěte elektrické součásti a součásti motoru nebo ionizátoru pomocí tekutin nebo čisticích prostředků.** Při čištění vnitřních kovových součástí se řiďte instrukcemi výše.

## PRACHOVÉ FILTRY



Jak plyne z jejich názvu, prachové filtry slouží k zachytávání prachu. Z toho důvodu důrazně doporučujeme filtry **pravidelně (alespoň jednou měsíčně)** čistit pomocí stlačeného vzduchu nebo omytím teplou vodou s trochou jemného čisticího prostředku. Filtr poté důkladně omyjte a před vložením zpět do přístroje vyčkejte, dokud zcela neuschne.

### AKTIVNÍ UHLÍKOVÝ FILTR HP



**Aktivní uhlíkový filtr** slouží k zachycování pachových částic ze vzduchu.

Za normálních okolností doporučujeme uhlíkový filtr každých 36 měsíců reaktivovat a každých 9 let zcela vyměnit. Uhlíkový filtr reaktivujete vložením do klasické trouby při 200 °C na přibližně 2 hodiny.

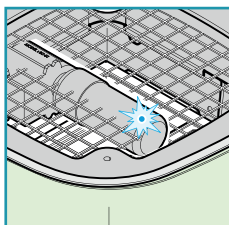
Před vložením filtru zpět do přístroje vyčkejte, až zcela vychladne. Uhlíkové filtry **nelze omývat vodou**.



Uhlíkový filtr drží v přístroji pomocí dvou magnetů. Vytahujte jej šetrně.

Při likvidaci uhlíkových filtrů se řiďte platnými předpisy v zemi, ve které se právě nacházíte.

### IONIZÁTOR



Údržbu ionizátoru nelze provádět přímo.

Případné usazeniny prachu nebo jiných nečistot na mřížce můžete vysát vysavačem.

Ionizátor je vybaven modrým indikátorem LED, který svítí na základě provozního stavu.

Pokud je čistič vzduchu BELLARIA v provozu:

**Modrý indikátor LED svítí:** ionizátor je aktivní.

**Modrý indikátor LED nesvítí:** ionizátor je porouchaný nebo není správně zapojený. V tomto případě se obraťte na dodavatele nebo autorizované servisní středisko.

### LIKVIDACE PŘÍSTROJE PO UKONČENÍ ŽIVOTNOSTI



Symbol přeškrtnutého odpadu nebo odpadkového koše na spotřebiči znamená, že se **Jedná o OEEZ**, tj. „Odpadní elektrické a elektronické zařízení“, a jeho likvidace tak **není možná s běžným netříděným odpadem** (tj. se „smíšeným domácím odpadem“). Spotřebič je nutné likvidovat odděleně, aby mohly být bezpečně zpracovány suroviny, které lze recyklovat, a aby bylo možné bezpečně zlikvidovat materiál nebo sloučeniny, které mají negativní vliv na životní prostředí.

Správná likvidace těchto produktů přispívá k ochraně cenných přírodních zdrojů a zabraňuje možným negativním dopadům na zdraví osob a životní prostředí, které mohou být způsobeny nevhodnou likvidací odpadu.

Žádáme vás, abyste se obrátili na místní úřady a požádali je o další informace týkající se určených sběrných míst odpadu, která jsou vám nejbližší.

Za nesprávnou likvidaci odpadu lze v souladu s platnými předpisy udělit finanční sankce.

### INFORMACE O LIKVIDACI V ZEMÍCH EVROPSKÉ UNIE

Směrnice EU o OEEZ byla v jednotlivých zemích implementována odlišně, proto pokud chcete tento spotřebič zlikvidovat, doporučujeme vám kontaktovat místní úřady nebo prodejce.

### INFORMACE O LIKVIDACI V ZEMÍCH MIMO EVROPSKOU UNII

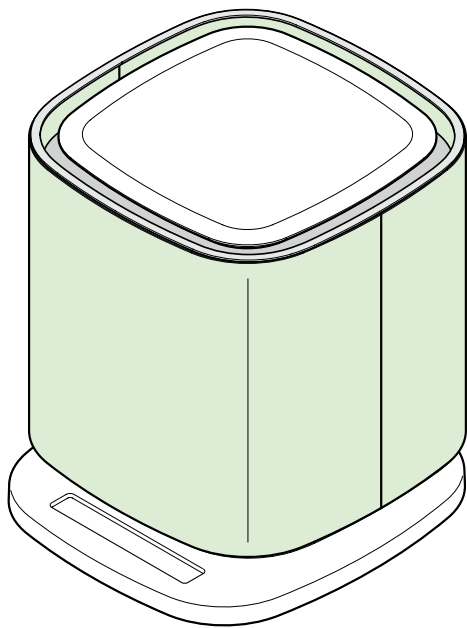
Symbol přeškrtnutého odpadu nebo odpadkového koše je platný pouze v Evropské unii. Pokud chcete spotřebič zlikvidovat v jiných zemích, doporučujeme, abyste se obrátili na místní úřady nebo prodejce, abyste zjistili, jaká je správná metoda likvidace.











**falmec**

**FALMEC S.p.A.**

31029 VITTORIO VENETO (Treviso) - ITALY  
Zona Industriale - Via dell'Artigianato, 42  
[www.falmec.com](http://www.falmec.com)