



FABER

Návod k použití

Model
Luft

Vážený zákazníku,

děkujeme za Vaši důvěru při výběru odsavače par. Tento výrobek byl navržen a vyroben s maximální péčí, na základě dlouholeté tradice, vývoje a výzkumů, s důrazem na prvotřídní kvalitu.

K tomu, aby Váš odsavač dobře plnil svoji funkci, je třeba dodržet pokyny, které jsou uvedeny v tomto návodu. Zvláštní pozornost prosím věnujte následujícím čtyřem bodům, týkají se totiž záležitostí, ve kterých nejčastěji dochází k pochybení. Uvádíme je proto na tomto místě, přestože se s těmito informacemi setkáte znovu v příslušných kapitolách.

- Dbejte, aby odtahové potrubí bylo dostatečně dimenzované. Pro výrobky s výkonem do 250 m³/hod. postačí potrubí o průměru 100 mm (nebo ploché potrubí odpovídajícího průřezu), pro výkon 250 - 650 m³/hod. je nutné použít potrubí o průměru nejméně 125 mm (nebo odpovídající ploché potrubí), pro výkony nad 650 m³/hod. je nutné použít potrubí o průměru 150 mm (nebo odpovídající ploché potrubí). **Nedostatečně dimenzované, nebo příliš dlouhé (více jak 4m) a členité potrubí podstatně snižuje účinnost odsavače a zároveň zvyšuje jeho hlučnost.** U dlouhého potrubí je navíc větší nebezpečí kondenzace vodních par.
- Bude-li odsavač pracovat s vnějším odtahem (ne jako recirkulační), dbejte, aby byla instalována **zpětná klapka**.
- Ani u nejvýkonnějších výrobků nevzniká v sací zóně tak silné proudění vzduchu, které by dokázalo dokonale usměrnit a odsát veškerý parami nasycený vzduch nad varnou deskou. **Pokud pozorujete (například při silném varu vody v otevřené nádobě), že část par nebyla nasáta, nejedná se zpravidla o závalu.** Správně dimenzovaný a instalovaný odsavač totiž zajistí několikrát za hodinu kompletní výměnu vzduchu ve Vaší kuchyni, což postačuje k optimálnímu odvětrání při vaření. A pokud jej necháte pracovat ještě určitou dobu po ukončení vaření, dosáhnete dokonalého odstranění veškerých par a pachů.
- Odsavače par v provedení INOX jsou vyrobeny z nerezové oceli AISI 430 (ČSN 17040, DIN 1.4016).
- Nerezový povrch je ušlechtilý, ale velmi zranitelný. Vyvarujte se při čištění použití prostředků, které by jej mohly poškrábat. **Nikdy nepoužívejte prostředky obsahující agresivní látky, zejména chlór (Savo a pod.), které mohou zanechat na povrchu neodstranitelné skvrny.** Doporučujeme používat prostředky, které pro tento účel dodává výrobce. Věnujte zvýšenou pozornost kapitole v závěru tohoto návodu - **Údržba povrchu odsavače**.

Mnoho spokojenosti s novým pomocníkem ve Vaší domácnosti přeje

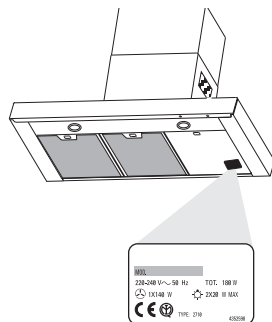
PROMTINVEST spol. s r.o.
zastoupení FABER pro ČR

OBSAH:

RADY A DOPORUČENÍ	3
TECHNICKÝ NÁKRES	4
POSTUP PŘI INSTALACI	7
OVLÁDÁNÍ	9
ÚDRŽBA	10

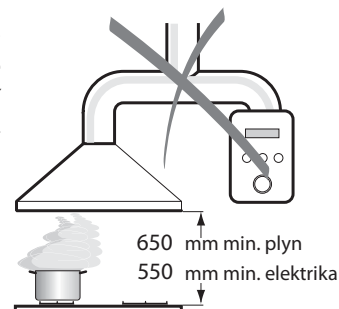
INSTALACE

- S ohledem na nutnost dodržení bezpečnostních předpisů a zásad pro odvádění vzduchu z místnosti doporučujeme svěřit instalaci odborné firmě. Výrobce se zříká jakékoliv odpovědnosti za škody způsobené neodbornou instalací, neodpovídající příslušným normám.
- Minimální bezpečnostní vzdálenost mezi varnou deskou a odsavačem musí být 650 mm pro plynové varné desky, 550 mm pro elektrické varné desky.
- Zkontrolujte, zda napětí v síti odpovídá napětí uvedenému na výrobním štítku uvnitř odsavače.
- Napojte odsavač na potrubí o průměru 120 mm nebo 150 mm. Potrubí vedte nejkratší možnou cestou. Pozor! Pro instalaci ve verzi s odvodem vzduchu mimo místnost nasadte na výstup zpětnou klapku (není součástí výbavy). Použití potrubí menšího průměru, než je uvedeno, dlouhé (více jak 4m) nebo členité potrubí má za následek podstatné snížení výkonu a zvýšení hlučnosti přístroje. V takovém případě nemůže být uplatněna záruka na deklarované parametry.
- Nenapojte odsavač na kouřovody, které odvádí spaliny.
- V případě, že v místnosti se nacházejí kromě odsavače také zařízení s přímým spalováním, například plynové spotřebiče, je třeba zajistit dostatečné větrání místnosti. Správný a bezpečný provoz je zajištěn, pokud maximální podtlak v místnosti nepřesáhne 0,04 mBar, zabrání se tak zpětnému průniku zplodin z hoření do místnosti.



POUŽITÍ

- Odsavač je konstruován výlučně pro použití v domácnosti.
- Nepoužívejte odsavač k jiným účelům než k jakým je určen.
- Nenechávejte pod odsavačem volný oheň vysoké intenzity.
- Reguluje vždy oheň tak, aby nepřesahoval okraj dna použitého hrnce.
- Kontrolujte zařízení během vaření: přehřátý olej se může vznítit.
- Odsavač nesmějí používat děti či osoby neobeznámené s jeho správným používáním.

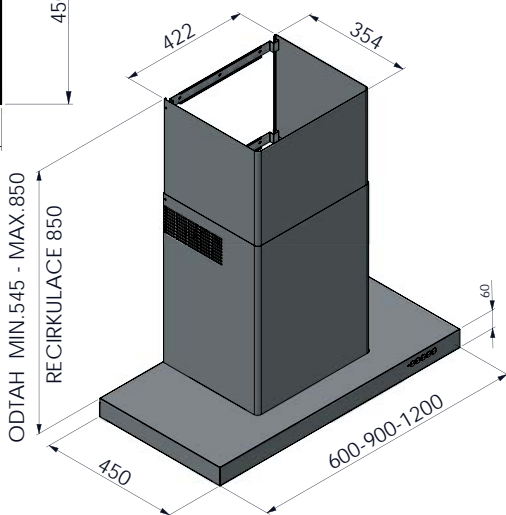
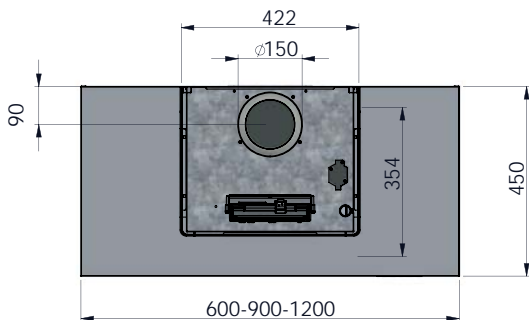
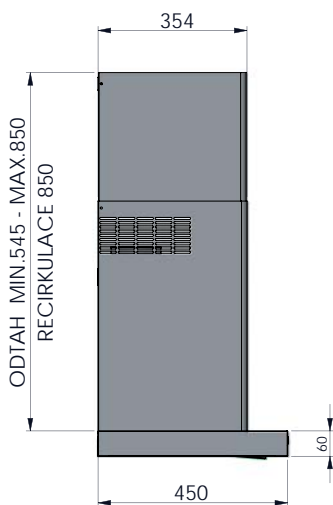
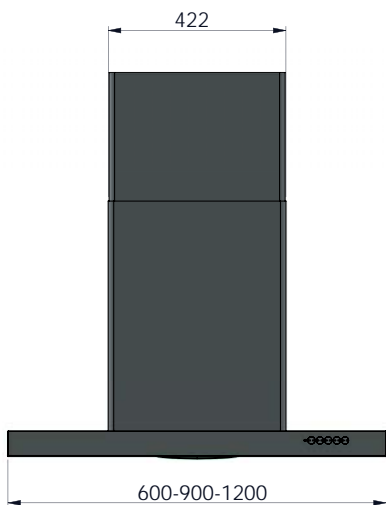


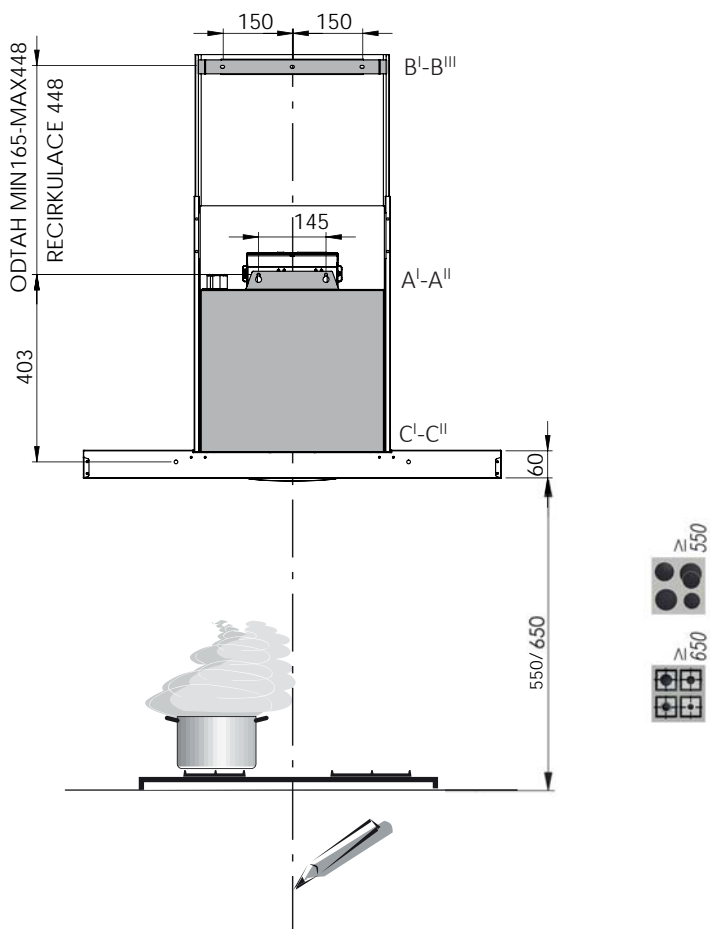
ÚDRŽBA

- Před začátkem jakékoliv údržbové operace vytáhněte přívodový kabel z elektrické sítě nebo přerušte přívod proudu vypínačem.
- Dodržujte včasnou a dostatečnou údržbu filtrů v závislosti na míře používání.
- Pro čištění povrchu odsavače nikdy nepoužívejte agresivní prostředky, zejména takové, které obsahují abrazivní složky, chlór nebo rozpouštědla.
- Doporučujeme používat prostředky, které pro tento účel dodává výrobce.



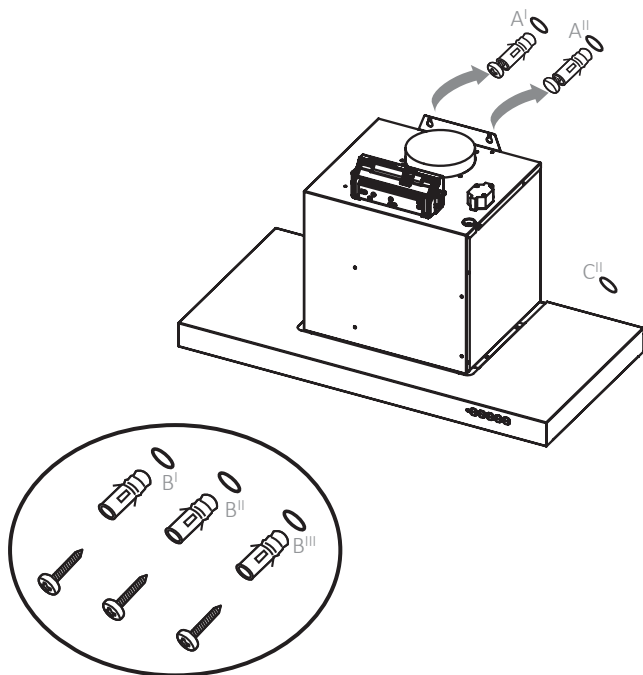
ROZMĚRY





- I. Před instalací digestoře proveďte tyto kroky:
- II. Dle náčresu vyvrtejte:
 - AI-AII 2 otvory pro uchycení těla digestoře
 - BI-BIII 3 otvory pro konzolu k uchycení komínu
 - CI-CII 2 otvory pro bezpečnostní upevnění těla digestoře.



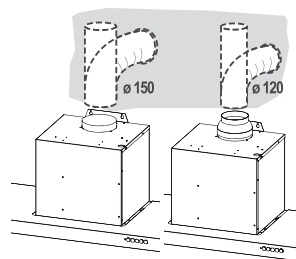


- III. Pomocí 2 vrtů 5x40 a hmoždinek zavěste tělo digestoře v bodech A'I-A'II.
- IV. Pomocí 3 vrtů 5x40 a hmoždinek upevněte konzolu pro uchycení komínu.
- V. Pomocí 2 vrtů 5x40 a hmoždinek pojistěte polohu těla digestoře.

PROVOZ S VNĚJŠÍM ODTAHEM VZDUCHU:

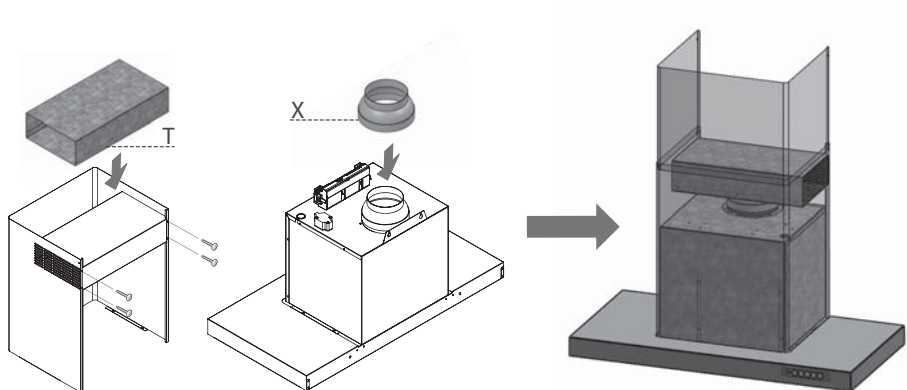
Důležité upozornění. Aby Váš odsavač podával optimální výkon a pracoval tiše, je velmi důležité, aby byl připojen na potrubí, které má parametry odpovídající jeho výkonu. Potrubí, které klade odváděnému vzduchu velký odpor, může podstatným způsobem snížit výkon a zároveň zvýšit hlučnost výrobku.

- Na výstupní hrdlo ventilační jednotky nasadte zpětnou klapku.
- Na zpětnou klapku nasadte pevnou, nebo flexibilní trubku odtahového potrubí průměr 120/150 mm.
- Pro uchycení potrubí ke zpětné klapce použijte lepicí pásku. Kovová šroubovací spona může plastovou část zpětné klapky deformovat a způsobit její nefunkčnost.



RECIRKULAČNÍ PROVOZ:

- Na výstupní hrdlo nasadte redukci **X**.
- Na redukci **X** nasadte **T** kus a uchyťte jej čtyřmi šrouby 4.2x6,5).
- Aktivujte signalizaci nasycení filtrů (kapitola ovládání).



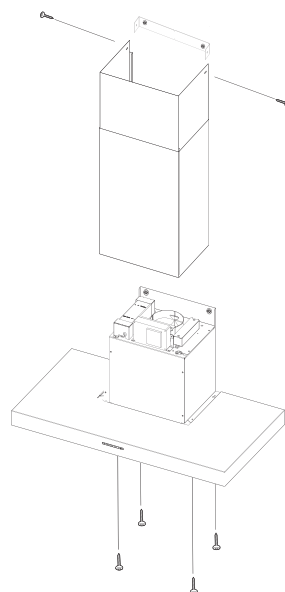
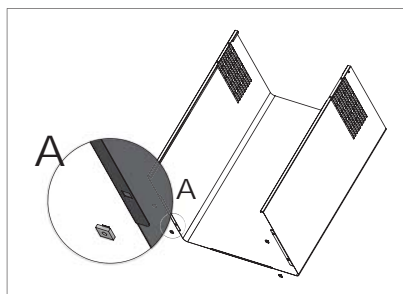
INSTALACE KOMÍNŮ

HORNÍ KOMÍN:

- Horní část komínu upevníme ke konzole dvěma šrouby 4x6.

SPODNÍ KOMÍN:

- Pro uchycení spodní části komínu jsou v jeho spodní části připraveny 4 matičky M4. Komín upevníme k tělu digestoře pomocí 4 šroubů (**M 4x10**).



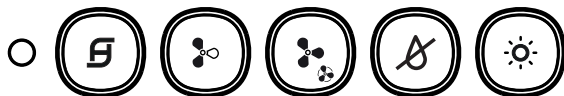
ELEKTRICKÉ PŘIPOJENÍ

- Je-li přístroj vybaven zástrčkou (vidlicí), připojte jej k síti zasunutím vidlice do zásuvky.
- Pokud je přístroj na elektrickou síť připojen přímo, musí být připojení provedeno způsobilou osobou v souladu s bezpečnostními předpisy.



OSVĚTLENÍ

Při poruše osvětlení volejte servis.



Tlačítko Funkce



Tlačítko pro zapnutí/vypnutí motoru.

Krátkým stiskem zapneme 1. rychlost, zapnutý motor signalizuje podsvícení tlačítka. Krátkým stiskem vypneme motor z jakékoliv rychlosti.

- Blikání všech tlačítek při vypnutém motoru a osvětlení signalizuje nasycení filtrů.
- Po provedení údržby filtrů resetujeme signalizaci při vypnutém motoru a osvětlení stlačením klávesy na cca 2 vteřiny. Pro potvrzení operace problknou 3x všechny tlačítka.



Tlačítko pro zapnutí 2. rychlosti a aktivaci/deaktivaci signalizace nasycení filtrů.

Krátkým stiskem zapneme 2. rychlost, rozsvítí se podsvícení relevantního tlačítka.

- Přidržením tlačítka na 2 vteřiny při vypnutém motoru a osvětlení aktivujeme signalizaci nasycení uhlíkových filtrů (aktivujeme pouze při recirkulačním provozu). Pro potvrzení aktivace funkce 2x blikne podsvícení tlačítka (symbol). Chceme-li tuto funkci deaktivovat, znovu přidržíme tlačítko 2 vteřiny. Pro potvrzení deaktivace funkce blikne podsvícení tlačítka (symbol) 1x.



Tlačítko pro zapnutí 3. rychlosti a intenzivní rychlosti.

Krátkým stiskem zapneme 3. rychlost, rozsvítí se podsvícení relevantního tlačítka.

- Přidržením tlačítka na 2 vteřiny aktivujeme intenzivní odsávání, podsvícení tlačítka bliká v intervalech 0,5 vteřiny. Po 6ti minutách se auto maticky přepne chod na rychlost, ze které byl intenzivní odtah aktivován, byl-li aktivován z klidové polohy, po ukončení časového intervalu se digestoř vypne. Funkci intenzivní odtah můžeme ukončit / změnit stiskem jakékoli klávesy.



Tlačítko pro zapnutí / vypnutí systému S.O.S.

Krátkým stiskem zapneme systém S.O.S. (zabraňující kondenzaci par), relevantní podsvícení tlačítka se rozsvítí.

- Přidržením tlačítka na 2 vteřiny deaktivujeme příjem z dálkového ovladače. Potvrzení deaktivace je signalizováno jedním probliknutím podsvícení tlačítka (symbol). Opětovným přidržením tlačítka na 2 vteřiny příjem dálkového ovládání aktivujeme, potvrzení aktivace je signalizováno probliknutím 2x podsvícení tlačítka (symbol).



Tlačítko pro zapnutí/vypnutí osvětlení.

FILTR ALARM







- Nasycení tukových filtrů je signalizováno blikáním tlačítka (symbol) frekvencí 1x za vteřinu.
- Nasycení uhlíkových filtrů (je-li aktivováno – má význam pouze při recirkulačním provozu) je signalizováno blikáním tlačítka (symbol) frekvencí 0,5x za vteřinu.

DÁLKOVÉ OVLÁDÁNÍ (není součástí standardního vybavení):

Přístroj lze ovládat pomocí dálkového ovládání, které je napájeného dvěma 1,5 V alkalickými uhlík-zinkovými bateriemi standardního typu LR03-AAA (není součástí balení).

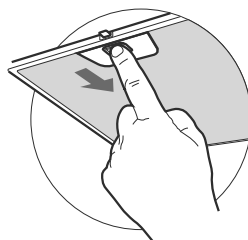
- Nepokládejte dálkový ovladač do blízkosti zdrojů tepla.
- Použité baterie musí být zlikvidovány náležitým způsobem



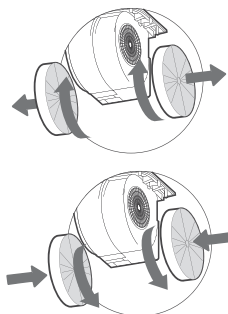
	Krátkým stiskem zapneme / vypneme motor. Přidržením tlačítka aktivujeme systém S.O.S (Steam OFF System).
	Snižování rychlostí 3 – 2 – 1
	Zvyšování rychlostí 1 – 2 – 3
	Zapnutí / vypnutí světla
	Funkce není dostupná
	Aktivace intenzivního odsávání. Po 6ti minutách se automaticky přepne chod na rychlost, ze které byl intenzivní odtah aktivován, byl-li aktivován z klidové polohy, po ukončení časového intervalu se digestoř vypne.

ÚDRŽBA FILTRŮ
TUKOVÉ FILTRY
ČIŠTĚNÍ KOVOVÝCH KAZETOVÝCH TUKOVÝCH FILTRŮ:

- Filtry se musí čistit každé 2 měsíce provozu, nebo pokud je nutnost čištění signalizována blikáním tlačítek na ovládacím panelu (po 100 hodinách provozu). Filtry mohou být umyty v myčce.
- Vyměňte filtry jeden po druhém tak, že stlačíte západku na filtru směrem k zadní části a zatáhnete směrem dolů.
- Umyjte filtry a dejte pozor, abyste je neohnuly. Osušte je, než je vložíte zpět.
- Při vkládání zpět se ujistěte, že západka je na vnější straně.


AKTIVNÍ UHLÍKOVÉ FILTRY
VÝMĚNA UHLÍKOVÉHO FILTRU

- Filtr není omyvatelný, nemůže být obnoven a musí být nahrazen přibližně každé 4 měsíce provozu, nebo pokud je nutnost výměny signalizována blikáním tlačítek na ovládacím panelu (po 200 hodinách provozu). Při výměně uhlíkových filtrů je vhodné provést zároveň umytí kovových kazetových tukových filtrů.
- Vyměňte filtry jeden po druhém tak, že stlačíte západku na filtru směrem k zadní části a zatáhnete směrem dolů.
- Odstraňte nasycené uhlíkové filtry uvolněním jejich pootočení dle obrázku.
- Upevněte nové uhlíkové filtry.
- Nasadte zpět kovové tukové filtry.
- Při vkládání zpět se ujistěte, že západka je na vnější straně.

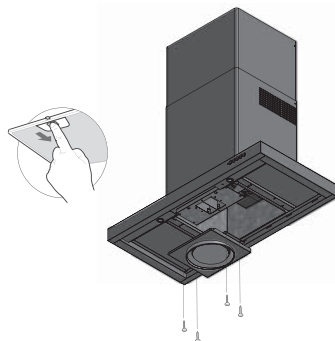


RESET ALARMU NASYCENÍ FILTRŮ:

- Je-li nutnost čištění filtrů signalizována blikáním tlačítek na ovládacím panelu, resetujte po vyčištění filtrů funkci signalizace při vypnutí motoru a osvětlení stiskem tlačítka (symbol) na cca 2 vteřiny. Pro potvrzení operace probliknou 3x všechna tlačítka.

SOS ÚDRŽBA

- Filtry se musí čistit každé 2 měsíce provozu, nebo častěji, pokud jsou více používány
- Vyjměte filtry jeden po druhém tak, že je stlačíte západku na filtru směrem k zadní části a zatáhnete směrem dolů.
- Demontujte SoS v kovovém plášti odšroubováním 4 šroubů.
- Vyčistěte SoS vlhkým hadříkem a znovu sestavte.



ÚDRŽBA PVRCHU ODSAVAČE

- První vyčištění a ošetření povrchu je třeba provést ihned po instalaci výrobku.
- Odsavač čistěte a ošetřujte pravidelně.
- Nepoužívejte příliš mokré hadříky či houby, ani proud vody.
- Nepoužívejte hrubé látky nebo prostředky, které by mohly povrch odsavače mechanicky poškodit.
- Na lakovaný povrch nepoužívejte ředidla ani alkoholy, protože by mohlo dojít k jeho zmatnění.
- Při čištění nerezového povrchu **nepoužívejte prostředky, které obsahují agresivní látky**, především chlór. **Můžete tím způsobit jeho nevratné poškození.** Nepoužívejte prostředky pro čištění vodovodních baterií a dřezů, obsahují agresivní složky, které vyžadují po užití důkladný oplach vodou. Nepoužívejte benzin, může zanechat na nerezovém povrchu duhové skvrny. Vhodnými prostředky jsou lihová čisticidla, jemné saponáty nebo mýdlová voda.
- Po vyčištění odsavače je jeho povrch zbaven ochranných látek a mohou na něm ulpět chemické složky z čistících prostředků, které reagují i s kvalitním nerezovým materiálem.
- **Je proto třeba po každém vyčištění použít prostředek k ošetření ušlechtilé oceli.** Zabráníte tak možnému poškození výrobku, tvoření otisků prstů při doteku a usnadníte si podstatným způsobem jeho další údržbu.

Doporučujeme: Clin&Clin (čisticí a lešticí prostředky), Würth (ošetřující sprej pro ušlechtilé oceli). Tyto prostředky jsou dodávány do sítě prodejců odsavačů Faber.

Důležité upozornění: Poškození povrchu výrobku nedodržením těchto pokynů nelze považovat za výrobní nebo technologickou vadu a nemůže být uznáno jako oprávněná reklamáce v rámci záruky.



Zastoupení pro Českou republiku:
PROMTINVEST spol. s r.o.
e-mail: info@odsavacefaber.cz, www.odsavacefaber.cz
tel.: +420 566 630 160, fax: +420 566 631 161